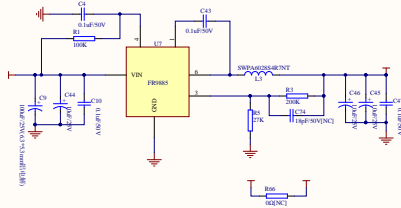
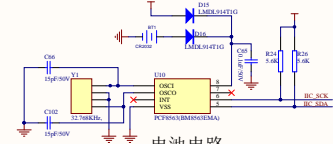


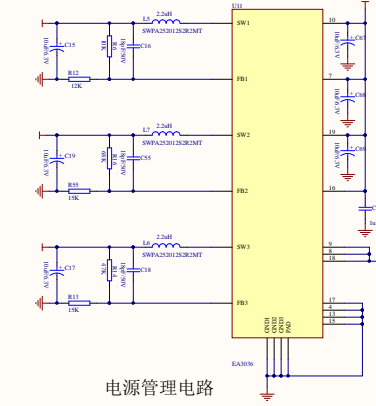
客户端接口



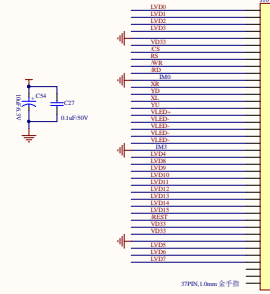
12V转5V电路



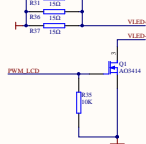
电池电路



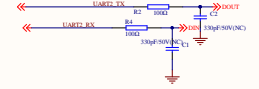
电源管理电路



LCD接口电路



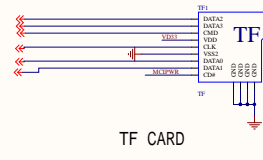
背光电路



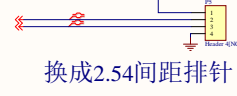
RS232/TTL转换电路



电阻触摸屏接口

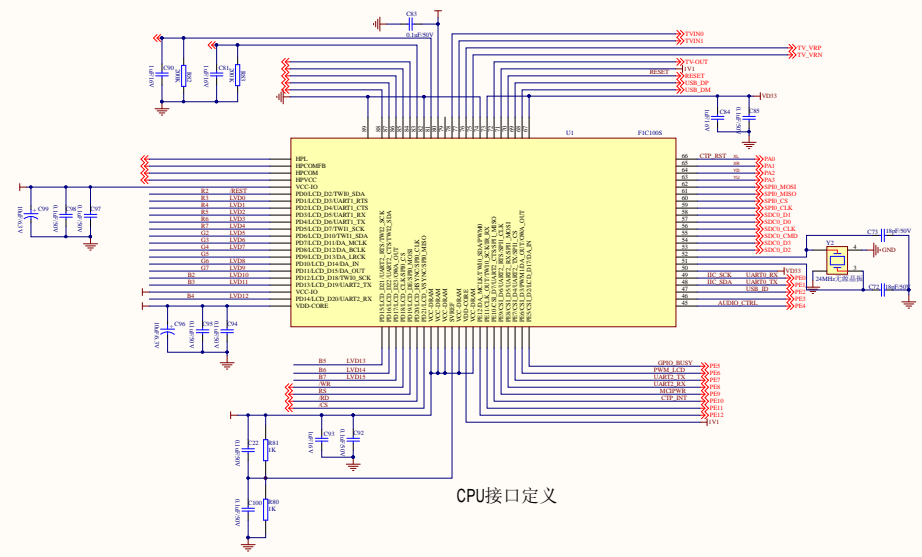


TF CARD

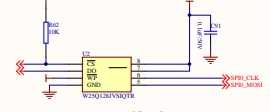


换成2.54间距排针

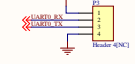
USB OTG



CPU接口定义



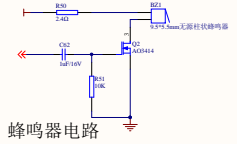
SPI flash



DEBUG



RESET



蜂鸣器电路

液晶屏颜色线通过软件调整线序

Rev	Number	Revision
A1		
DATE	2023.03.21	Drawn by
DESIGNER	123456789	Checked by