



E73-2G4M08S1C 产品规格书

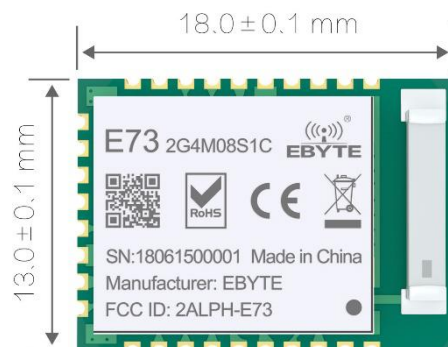
nRF52840 2.4GHz BLE4.2/5.0 低功耗蓝牙模块

第一章 产品概述

1.1 产品简介

E73-2G4M08S1C 是亿佰特研发的小体积、低功耗的蓝牙模块，采用 Nordic 公司原装进口 nRF52840 射频芯片，支持蓝牙 4.2 和蓝牙 5.0；芯片自带高性能 ARM CORTEX-M4 内核，采用 32M 工业级晶振，并拥有 UART、I2C、SPI、ADC、DMA、PWM 等丰富的外设资源；nRF52840 引出了大部分 I/O 口，具体请查看引脚定义，方便用户进行多方位的开发。

E73-2G4M08S1C 为硬件平台，出厂无程序，用户需要进行二次开发；nRF52840 芯片特性请见官方 Datasheet，模块已将芯片的射频特性发挥到极致。



1.2 特点功能

- 超小体积，仅 13x18mm；
- 支持 BLE4.2 和 BLE5.0；
- 最大发射功率 6mW，软件多级可调；
- 支持全球免许可 ISM 2.4GHz 频段；
- 内置 32.768kHz 时钟晶体振荡器；
- 内置高性能低功耗 ARM® Cortex® -M4 处理器；
- 丰富的资源，1024KB FLASH，256KB RAM；
- 支持 1.7~5.5V 供电，大于 3.3V 供电均可保证最佳性能；
- 工业级标准设计，支持-40~+85℃下长时间使用；
- 自带陶瓷天线，无需再外接天线。
- 理想条件下，通信距离可达 120m；

1.3 应用场景

- 智能家居以及工业传感器等；
- 安防系统、定位系统；
- 无线遥控，无人机；
- 无线游戏遥控器；
- 医疗保健产品；
- 无线语音，无线耳机；
- 汽车行业应用。

第二章 规格参数

2.1 极限参数

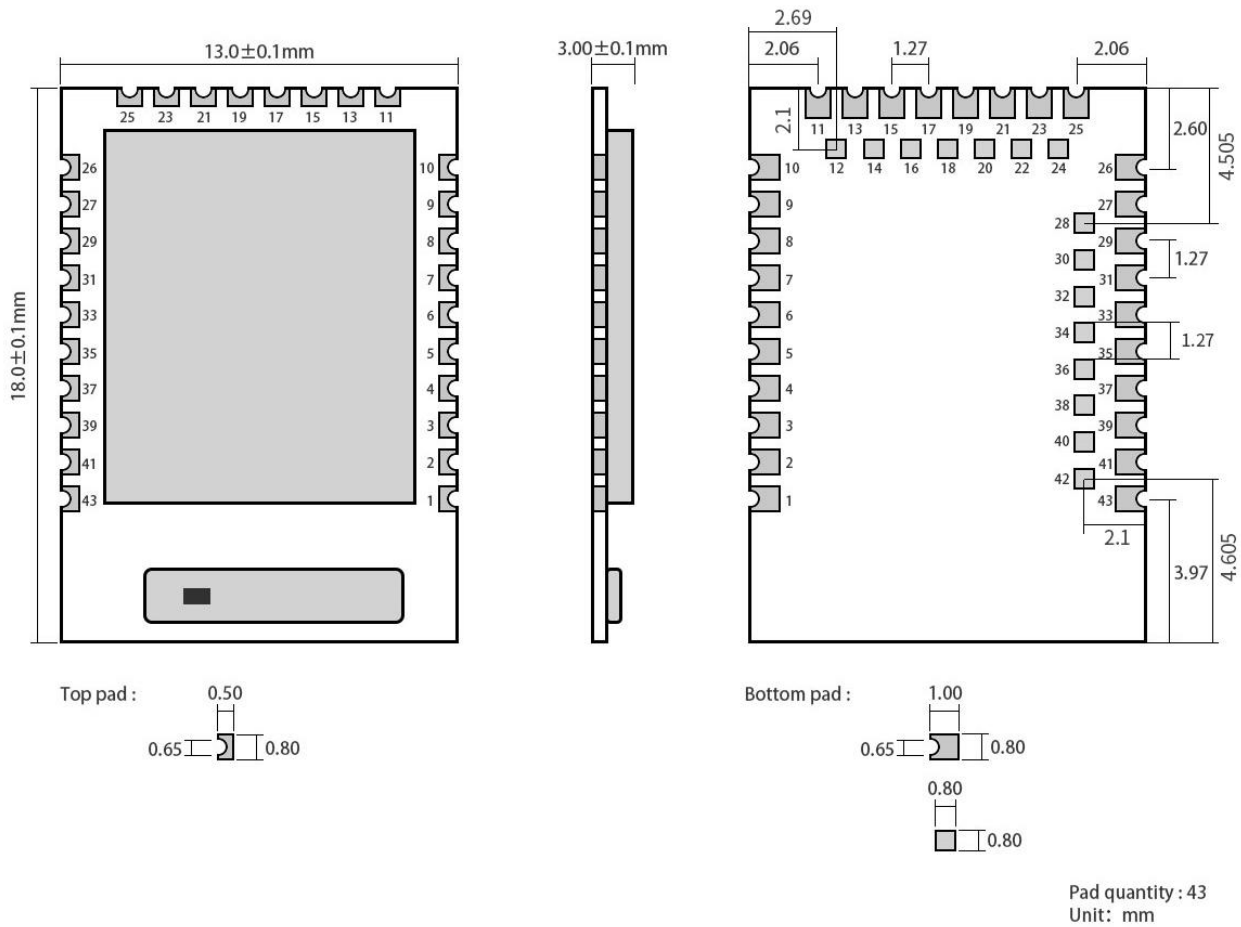
主要参数	性能		备注
	最小值	最大值	
电源电压 (V)	0	5.5	超过 5.5V 永久烧毁模块
阻塞功率 (dBm)	-	10	近距离使用烧毁概率较小
工作温度 (°C)	-40	+85	工业级

2.2 工作参数

主要参数	性能			备注
	最小值	典型值	最大值	
工作电压 (V)	1.7	3.3	5.5	≥3.3V 可保证输出功率
通信电平 (V)		3.3		使用 5V TTL 有风险烧毁
工作温度 (°C)	-40	-	+85	工业级设计
工作频段 (MHz)	2360	-	2500	支持 ISM 频段
发射电流	TX only run current (DC/DC, 3 V) PRF = +8 dBm	17.05		mA
	TX only run current (DC/DC, 3 V) PRF = +4 dBm	12.68		mA
	TX only run current (DC/DC, 5 V, REGO out = 3.3 V) PRF = 0 dBm	7.25		mA
	TX only run current (DC/DC, 3 V) PRF = 0 dBm	7.63		mA
	TX only run current (DC/DC, 3 V) PRF = +8 dBm	17.05		mA
接收电流	RX only run current (DC/DC, 3 V) 1 Mbps / 1 Mbps BLE	7.71		mA
	RX only run current (DC/DC, 3 V) 2 Mbps / 2 Mbps BLE	8.27		mA
发射功率 (dBm)	7	8	9	dBm
接收灵敏度 (dBm)	-103dBm @ BLE 125kbps			长距离模式
	-95dBm @ BLE 1Mbps			

主要参数	描述	备注
参考距离	120m	晴朗空旷环境，高度 2.5 米，空中速率 1Mbps
晶振频率	32MHz/32.768KHz	
支持协议	BLE 4.2/5.0	
封装方式	贴片式	
接口方式	1.27mm	邮票孔
IC 全称	nRF52840-QIAACO/aQFN™ 73	
FLASH	1024KB	
RAM	256KB	
内核	ARM® Cortex® -M4	
外形尺寸	13*18mm	
天线接口	陶瓷天线	等效阻抗约 50Ω

第三章 机械尺寸与引脚定义



引脚序号	引脚名称	对应芯片引脚名称	引脚方向	引脚用途
------	------	----------	------	------

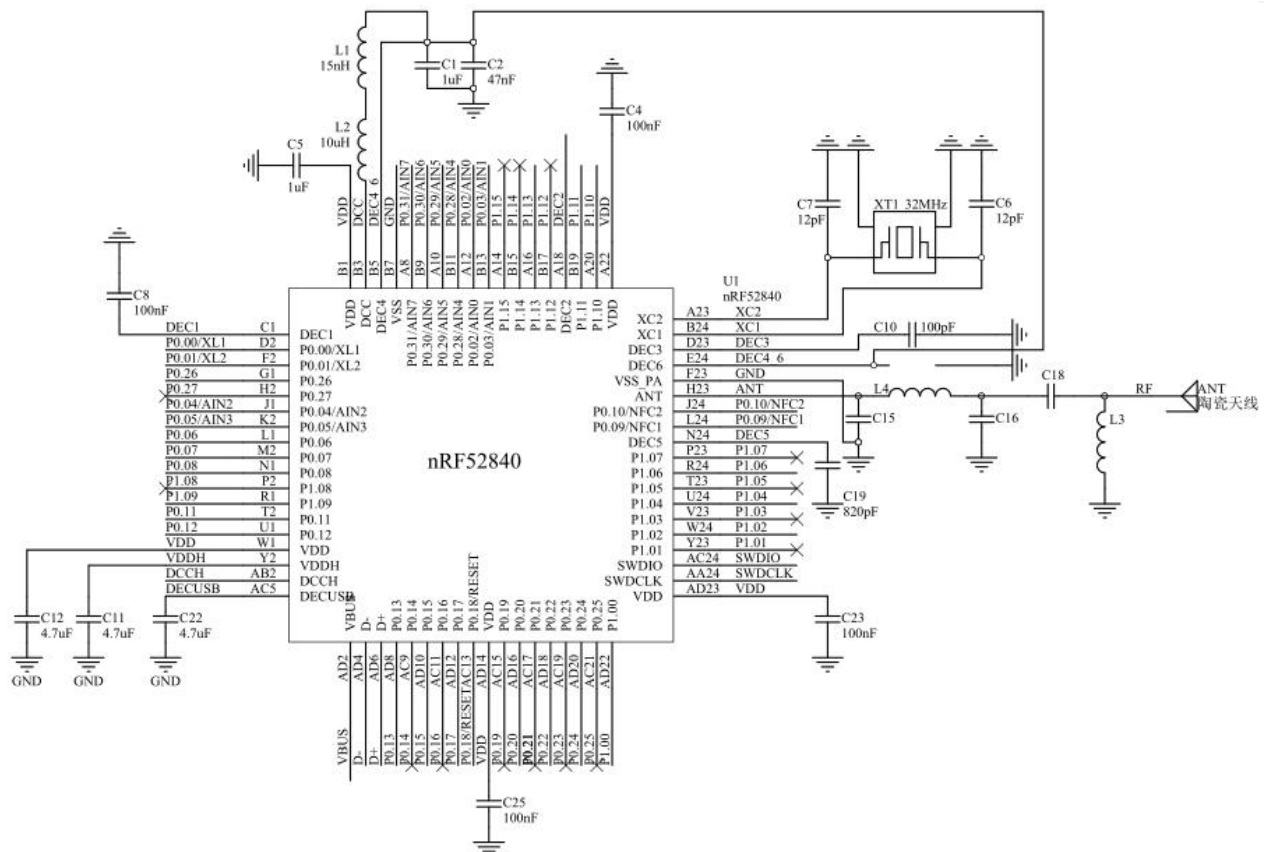
1	P1.11	P1.11	通用 I/O	详见官方芯片手册
2	P1.10	P1.10	通用 I/O	低频 I/O, 标准驱动
3	P0.03	P0.03/AIN1	通用 I/O	模拟量输入 1, 低频 I/O, 标准驱动
4	AI4	P0.28/AIN4	通用 I/O	模拟量输入 4
5	GND	-	-	单地线, 连接到电源参考地
6	P1.13	P1.13	通用 I/O	低频 I/O, 标准驱动
7	AI0	P0.02/AIN0	通用 I/O	模拟量输入 0, 低频 I/O, 标准驱动
8	AI5	P0.29/AIN5	通用 I/O	模拟量输入 5, 低频 I/O, 标准驱动
9	AI7	P0.31/AIN7	通用 I/O	模拟量输入 7, 低频 I/O, 标准驱动
10	AI6	P0.30/AIN6	通用 I/O	模拟量输入 6, 低频 I/O, 标准驱动
11	XL1	P0.00/XL1	通用 I/O	连接 32.768 kHz 晶体
12	P0.26	P0.26	通用 I/O	详见官方芯片手册
13	XL2	P0.01/XL2	通用 I/O	连接 32.768 kHz 晶体
14	P0.06	P0.06	通用 I/O	详见官方芯片手册
15	AI3	P0.05/AIN3	通用 I/O	模拟量输入 3
16	P0.08	P0.08	通用 I/O	详见官方芯片手册
17	P1.09	P1.09	通用 I/O	详见官方芯片手册
18	AI2	P0.04/AIN2	通用 I/O	模拟量输入 2
19	VCC	-	-	电源
20	P12	P0.12	通用 I/O	详见官方芯片手册
21	GND	-	-	地线, 连接到电源参考地
22	P0.07	P0.07	通用 I/O	详见官方芯片手册
23	VDH	VDDH	-	高压电源
24	GND	-	-	地线, 连接到电源参考地
25	DCH	DCCH	-	DC/DC 转换器输出
26	RST	P0.18/RESET	通用 I/O	QSPI/CSN/外部复位
27	VBS	VBUS	-	USB 电源, 5V 输入, 用于 USB3.3V 稳压器
28	P15	P0.15	通用 I/O	详见官方芯片手册
29	D-	D-	-	USB D-
30	P17	P0.17	通用 I/O	详见官方芯片手册
31	D+	D+	-	USB D+
32	P0.20	P0.20	通用 I/O	详见官方芯片手册
33	P0.13	P0.13	通用 I/O	详见官方芯片手册
34	P0.22	P0.22	通用 I/O	QSPI
35	P0.24	P0.24	通用 I/O	
36	P1.00	P1.00	通用 I/O	详见官方芯片手册
37	SWD	SWDIO	-	串行调试编程口数据
38	P1.02	P1.02	通用 I/O	详见官方芯片手册
39	SWC	SWDCLK	-	串行调试编程口时钟
40	P1.04	P1.04	通用 I/O	低频 I/O, 标准驱动
41	NF1	P0.09/NFC1	通用 I/O	NFC 输入
42	P1.06	P1.06	通用 I/O	低频 I/O, 标准驱动
43	NF2	P0.10/NFC2	通用 I/O	NFC 输入

第四章 开发使用

序号	关键字	注意事项
1	烧录程序	<p>1. 模块内置ARM单片机，程序下载使用J-LINK下载器，不能使用串口或其他任何JTAG、ISP、ICP工具。</p> <p>2. 程序的烧录需要两部分完成，由于NORDIC官方提供的协议栈没有加载在程序中，因此在进行二次开发的时候，需要使用官方烧录工具nRFgo studio烧录协议栈，再用nRFgo studio烧录应用代码的hex；也可以先使用官方烧录工具nRFgo studio烧录协议栈，再用IAR或者KEIL下载。官网工具下载网址：http://www.nordicsemi.com/eng/Products/Bluetooth-low-energy/nRF52832/(language)/eng-GB</p> 
2	测试底板	我司暂时没有提供配套底板。

第五章 基本操作

5.1 硬件设计及电路原理图



- 推荐使用直流稳压电源对该模块进行供电，电源纹波系数尽量小，模块需可靠接地；
- 请注意电源正负极的正确连接，如反接可能会导致模块永久性损坏；
- 请检查供电电源，确保在推荐供电电压之间，如超过最大值会造成模块永久性损坏；
- 请检查电源稳定性，电压不能大幅频繁波动；
- 在针对模块设计供电电路时，往往推荐保留 30%以上余量，有整机利于长期稳定地工作；
- 模块应尽量远离电源、变压器、高频走线等电磁干扰较大的部分；
- 高频数字走线、高频模拟走线、电源走线必须避开模块下方，若实在不得已需要经过模块下方，假设模块焊接在 Top Layer，在模块接触部分的 Top Layer 铺地铜（全部铺铜并良好接地），必须靠近模块数字部分并走线在 Bottom Layer；
- 假设模块焊接或放置在 Top Layer，在 Bottom Layer 或者其他层随意走线也是错误的，会在不同程度影响模块的杂散以及接收灵敏度；
- 假设模块周围有存在较大电磁干扰的器件也会极大影响模块的性能，根据干扰的强度建议适当远离模块，若情况允许可以做适当的隔离与屏蔽；
- 假设模块周围有存在较大电磁干扰的走线（高频数字、高频模拟、电源走线）也会极大影响模块的性能，根据干扰的强度建议适当远离模块，若情况允许可以做适当的隔离与屏蔽；
- 通信线若使用 5V 电平，必须串联 1k-5.1k 电阻（不推荐，仍有损坏风险）；
- 尽量远离部分物理层亦为 2.4GHz 的 TTL 协议，例如：USB3.0；
- 天线安装结构对模块性能有较大影响，务必保证天线外露，最好垂直向上。当模块安装于机壳内部时，可使用优质的天线延长线，将天线延伸至机壳外部；
- 天线切不可安装于金属壳内部，将导致传输距离极大削弱。

第六章 常见问题

6.1 传输距离不理想

- 当存在直线通信障碍时，通信距离会相应的衰减；
- 温度、湿度，同频干扰，会导致通信丢包率提高；
- 地面吸收、反射无线电波，靠近地面测试效果较差；
- 海水具有极强的吸收无线电波能力，故海边测试效果差；
- 天线附近有金属物体，或放置于金属壳内，信号衰减会非常严重；
- 功率寄存器设置错误、空中速率设置过高（空中速率越高，距离越近）；
- 室温下电源电压低于推荐值，电压越低发功率越小；
- 使用天线与模块匹配程度较差或天线本身品质问题。

6.2 模块易损坏

- 请检查供电电源，确保在推荐供电电压之间，如超过最大值会造成模块永久性损坏；
- 请检查电源稳定性，电压不能大幅频繁波动；
- 请确保安装使用过程防静电操作，高频器件静电敏感性；
- 请确保安装使用过程湿度不宜过高，部分元件为湿度敏感器件；
- 如果没有特殊需求不建议在过高、过低温度下使用。

6.3 误码率太高

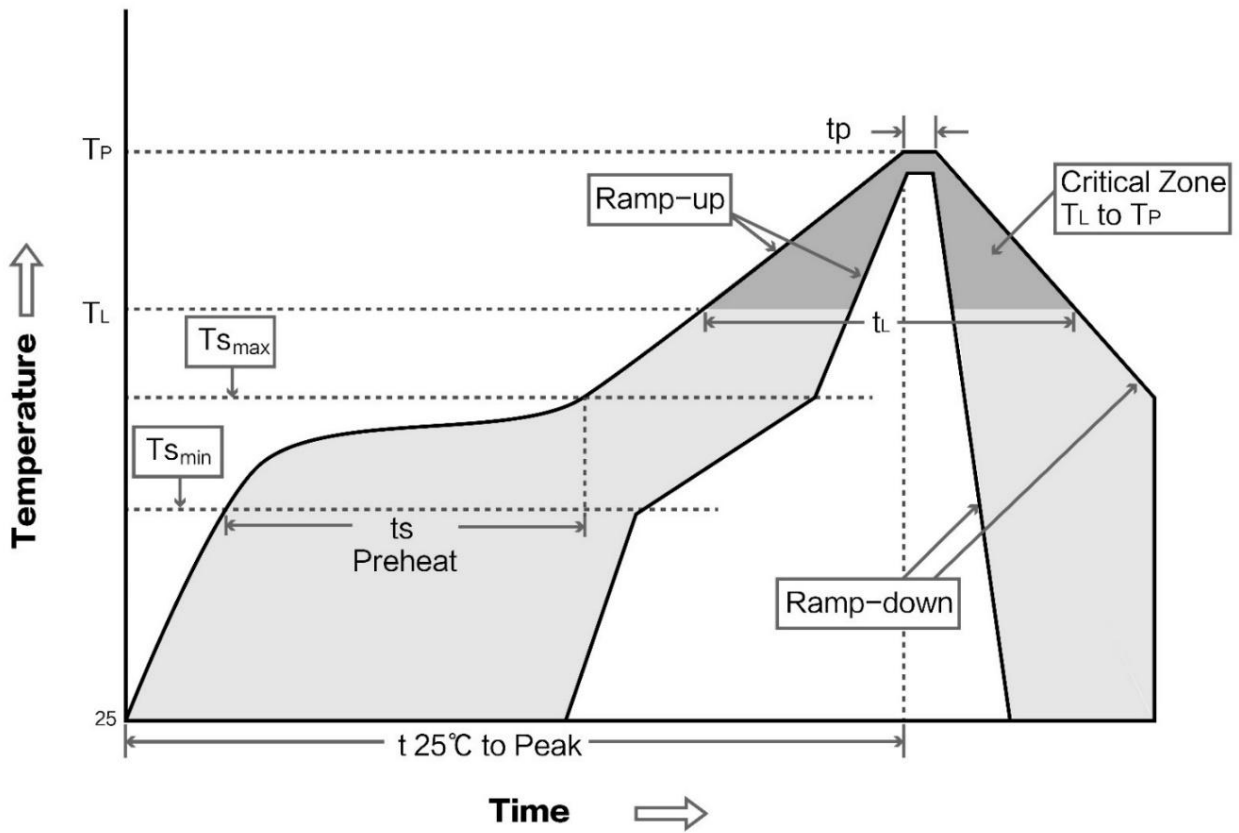
- 附近有同频信号干扰，远离干扰源或者修改频率、信道避开干扰；
- 电源不理想也可能造成乱码，务必保证电源的可靠性；
- 延长线、馈线品质差或太长，也会造成误码率偏高。

第七章 焊接作业指导

7.1 回流焊温度

Profile Feature	曲线特征	Sn-Pb Assembly	Pb-Free Assembly
Solder Paste	锡膏	Sn63/Pb37	Sn96.5/Ag3/Cu0.5
Preheat Temperature min (T _{min})	最小预热温度	100°C	150°C
Preheat temperature max (T _{max})	最大预热温度	150°C	200°C
Preheat Time (T _{min} to T _{max}) (ts)	预热时间	60-120 sec	60-120 sec
Average ramp-up rate(T _{max} to T _p)	平均上升速率	3°C/second max	3°C/second max
Liquidous Temperature (TL)	液相温度	183°C	217°C
Time(t _L)Maintained Above(TL)	液相线以上的时间	60-90 sec	30-90 sec
Peak temperature(T _p)	峰值温度	220-235°C	230-250°C
Aveage ramp-down rate(T _p to T _{max})	平均下降速率	6°C/second max	6°C/second max
Time 25°C to peak temperature	25°C到峰值温度的时间	6 minutes max	8 minutes max

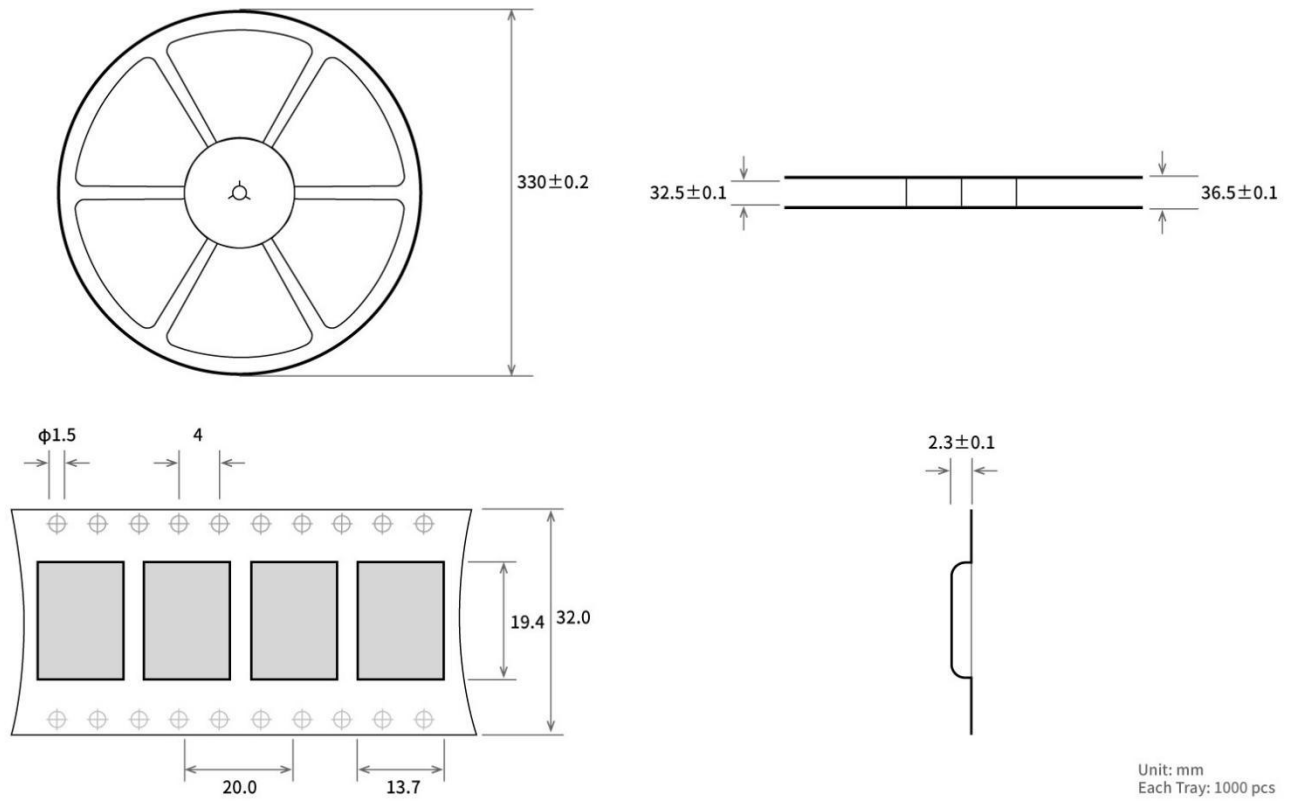
7.2 回流焊曲线图



第八章 相关型号

产品型号	芯片方案	载波频率 Hz	发射功率 dBm	蓝牙协议 BLE	产品尺寸 mm	封装形式	天线形式
E73-2G4M04S1A	nRF52810	2.4G	4	4.2/5.0	17.5*28.7	贴片	PCB/IPX
E73-2G4M04S1B	nRF52832	2.4G	4	4.2/5.0	17.5*28.7	贴片	PCB/IPX
E73-2G4M08S1C	nRF52840	2.4G	8	4.2/5.0	13*18	贴片	陶瓷天线
E73-2G4M04S1D	nRF51822	2.4G	4	4.2	17.5*28.7	贴片	PCB/IPX

第九章 批量包装方式



修订历史

版本	修订日期	修订说明	维护人
1.0	2018-8-30	初始版本	huaa
1.1	2018-9-28	版本拆分	huaa
1.4	2018-11-6	版本更新	huaa
1.5	2019-2-19	错误修正	Ray
1.6	2019-4-15	版本更新	Ray
1.8	2019-11-06	错误修正	Ren

1.9	2020-03-20	内容修正	Ren
-----	------------	------	-----

关于我们



销售热线：4000-330-990

公司电话：028-61399028

技术支持：support@cdebyte.com

官方网站：www.ebyte.com

公司地址：四川省成都市高新西区西芯大道4号创新中心 B333-D347

 **成都亿佰特电子科技有限公司**
EByte Chengdu Ebyte Electronic Technology Co.,Ltd.