

上海睿赛德电子科技有限公司

PersimUI M3 MODULE

SPECIFICATION

Model:	柿饼 M3
Version:	V1.0
Date:	20191203

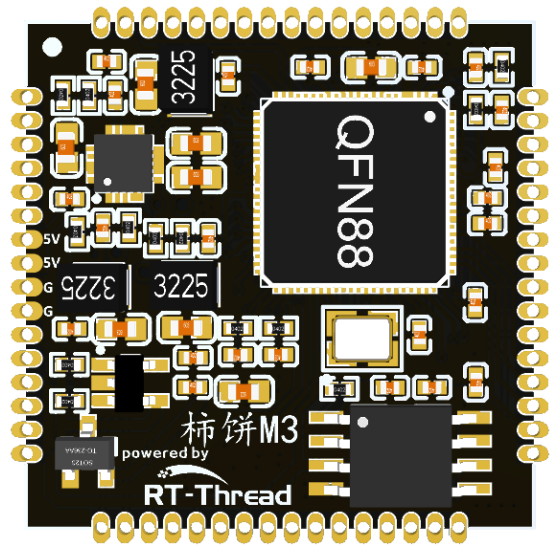
TABLE OF CONTENTS

1. 概要信息.....	3
1.1. 产品简介	3
1.2. 基本参数	3
2. 方框图.....	4
3. 规格参数.....	4
4. 尺寸与引脚定义	5
4.1. 尺寸大小	5
4.2. 引脚定义图	5
4.3. 默认引脚定义	6

1. 概要信息

1.1. 产品简介

柿饼 M3 是上海睿赛德电子科技有限公司基于柿饼 UI 开发的一款显示屏板卡，用于提供 IoT、智能家居、消费电子等领域的屏幕开发解决方案。作为柿饼派的升级版，柿饼 M3 尺寸小巧，功能强悍，支持丰富的外设通讯接口，可外接传感器或其他主控单元，支持丰富的网络协议和音视频播放，此外，柿饼 M3 支持 FOTA 功能，便于远程维护升级。



1.2. 基本参数

主控： RT1806

RAM: 32MB

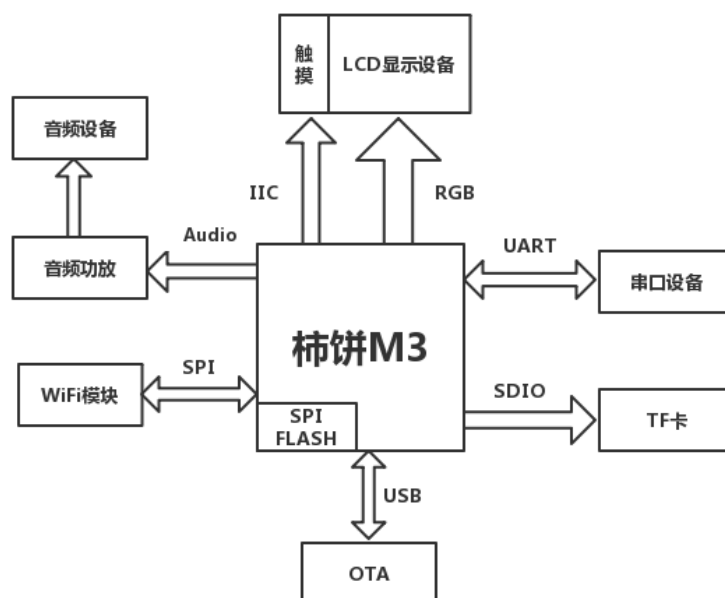
Flash: 16MB

支持 RGB666 接口，支持常见的 480*272，800*480，1024*600 分辨率

支持 UART、SPI、SDIO、IIC 通信接口

2. 方框图

图示为模块典型应用框图



3. 规格参数

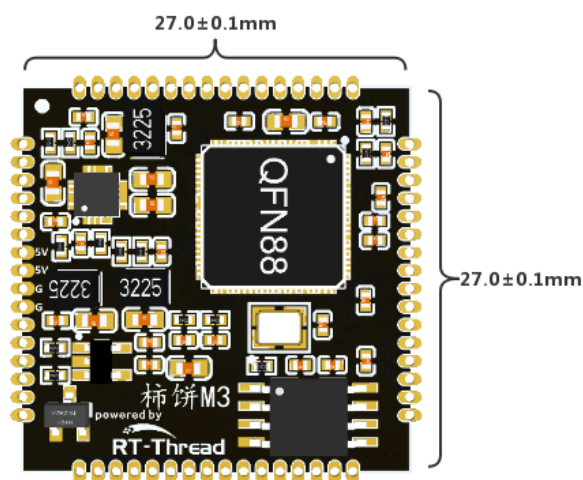
主要参数	最小值	典型值	最大值	单位
工作温度	-20	25	70	℃
储存温度	-30	25	80	℃
工作湿度	10%	60%	90%	RH
工作电压	4.5	5.0	5.5	V
通信电平		3.3		V
静电防护(默认)	2 (接触)	2	4 (空气)	KV

4. 尺寸与引脚定义

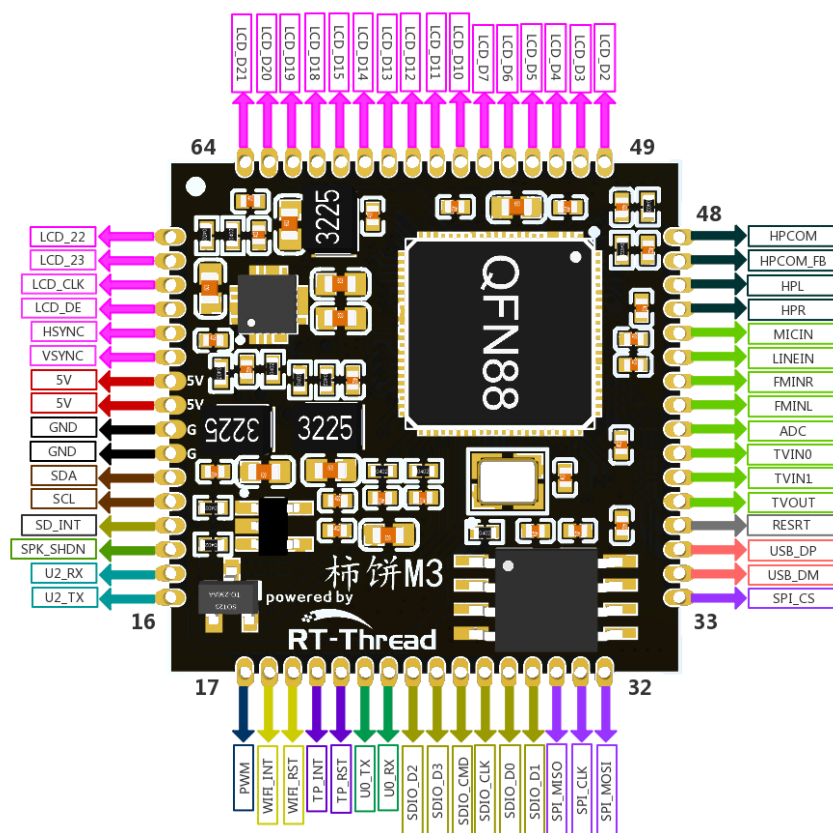
4.1. 尺寸大小

项目	参数
外形尺寸	27mm(长) * 27 mm (宽) * 3.5mm (高)
焊盘中心间距	1.27 mm
焊盘距板边距离	4mm

注：详细参数见封装资料。



4.2. 引脚定义图



4.3. 默认引脚定义

PIN 引脚	Symbol 符号	说明	Remark 备注
1, 2, 49-64	LCD_D22, LCD_D23, LCD_D2-LCD_D21	RGB 数据接口	默认 RGB666, 详情见示意图
3	LCD_CLK	LCD 屏时钟线	
4	LCD_DE	LCD 屏片选脚	
5	LCD_HSYNC	RGB 帧同步信号	
6	LCD_VSYNC	RGB 场同步信号	
7, 8	VCC_5V	电源供电 4.5V-5.5V	
9, 10	GND	电源地	
11	SDA	IIC 数据线	
12	SCL	IIC 时钟线	
13	SD_DETC	SD 卡使能接口	
14	SPK_SHDN	音频使能接口 (低有效)	
15, 16	U2_RX, U2_TX	UART2 串口信号输出、输入	该串口为控制台, 默认参数为 115200 8N1
17	PWM1	LCD 背光调节接口	
18	PE5	WiFi 初始化引脚	不使用 WiFi 功能时, 可做通用 IO 使用
19	PE4	WiFi 复位引脚	同上
20	TP_INT/PE3	触摸 IC 初始化引脚	不使用触摸功能时, 可做通用 IO 使用
21	TP_RST/PE2	触摸 IC 复位引脚	同上
22, 23	LCD_D0/U0_RX, LCD_D1/U0_TX	LCD 的 D0, D1 引脚	该串口为预留串口, 默认参数为 115200 8N1
24, 25	SDIO_D2, SDIO_D3	SD 卡的 SDIO 数据 D2, D3 引脚	
26	SDIO_CMD	SDIO 的命令引脚	
27	SDIO_CLK	SDIO 的时钟引脚	
28, 29	SDIO_D0, SDIO_D1	SD 卡的 SDIO 数据 D0, D1 引脚	

30	SPI_MISO/PA3	默认为 WiFi 的 SPI 引脚	不使用 WiFi 功能时，可做通用 IO 或 SPI 使用
31	SPI_CLK/PA2		同上
32	SPI_MOSI/PA1		同上
33	SPI_CS0/PA0		同上
34, 35	USB_DM, USB_DP	USB 数据线	
36	RESET	CPU 复位引脚	
37	TV_OUT		
38, 39	TV_IN1, TV_IN0		
40	LRADC		
41	FMINL		
42	FMINR		
43	LINEIN		
44	MICIN		
45	HPR		
46	HPL		
47, 48	HPCOM_FB, HPCOM		

售后 QQ 群：321116336