

## UPS 逆变器驱动方案用户使用手册

### 1 概述

UPS 逆变器是以我司自主研发的基于 ARM Cortex-M0 的 32 位 MCU 为核心的正弦波逆变和变频多功能驱动模块，功能选择性多，保护功能全面体积小，有过流保护，短路保护，过温保护，LED 状态指示等功能。

主要优势及功能：

1、以我司自主研发的基于 ARM Cortex-M0 的 32 位 MCU(SWM-1000S)为核心保证了高性能，低功耗，加密性强等优势；

2、可以应用于高、低功率的多品种逆变器当中；

3、具备硬件短路、过流保护功能；

4、具备软件过流保护功能，当过流情况出现 10s 后，MCU 会自切断输出（此功能可选，可应用于逆变器带大功率负载启动瞬间出现大电流触发硬件自保护，可与硬件过流保护配合使用）；

5、具备开机 10s 内输出 25Hz, 110VAC, 10s 后输出 50Hz, 220VAC 功能(此功能可选，可应用于带电机场合，防止逆变器开机带不动情况)；

6、具备输出电压 100VAC~230VAC 可调功能；

7、具备 50Hz 或 60Hz 输出频率选择功能；

8、具备后级软件稳压功能（此功能对前级升压电路没有做硬件稳压处理尤为有用），稳压精度高；

9、过温保护功能，出现过温情况，MCU 可以通过 IO 输出高电压驱动功率板上的风扇转动从而使逆变器散热；

10、具有 LED 状态指示功能，对逆变器的各种状态作出指示；

SYNwIT 为客户提供完整方案，包括原理图、源程序以及应用说明，并提供定制服务，更有专业技术服务团队提供技术支持。

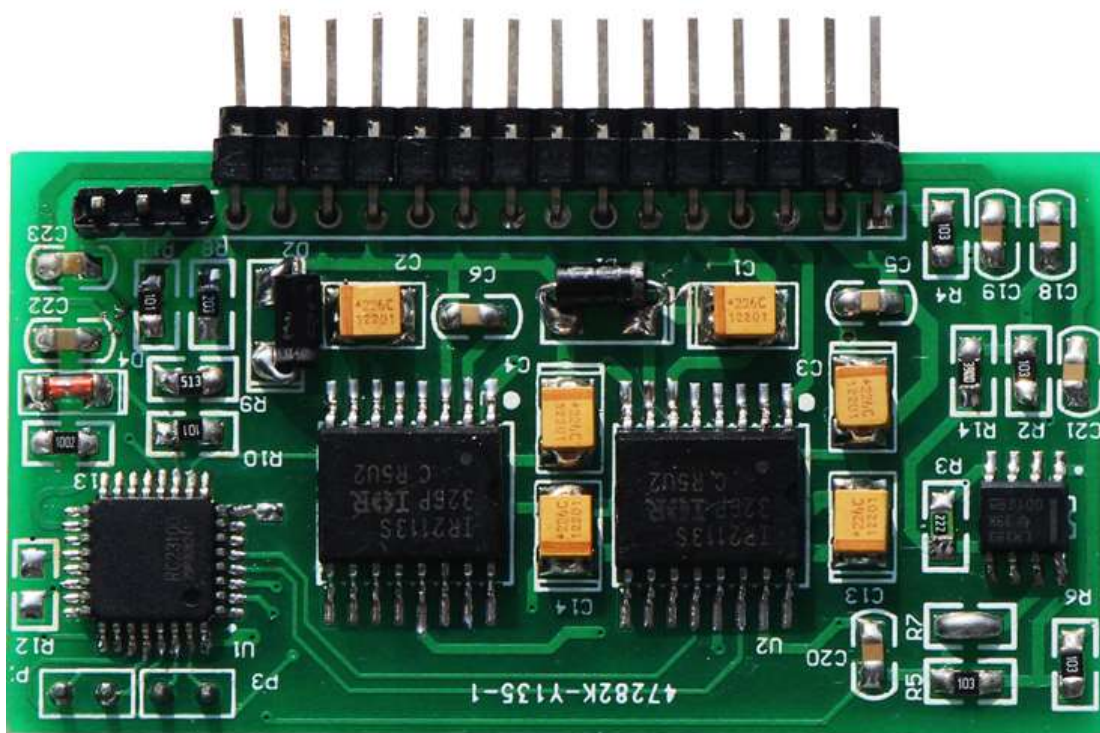


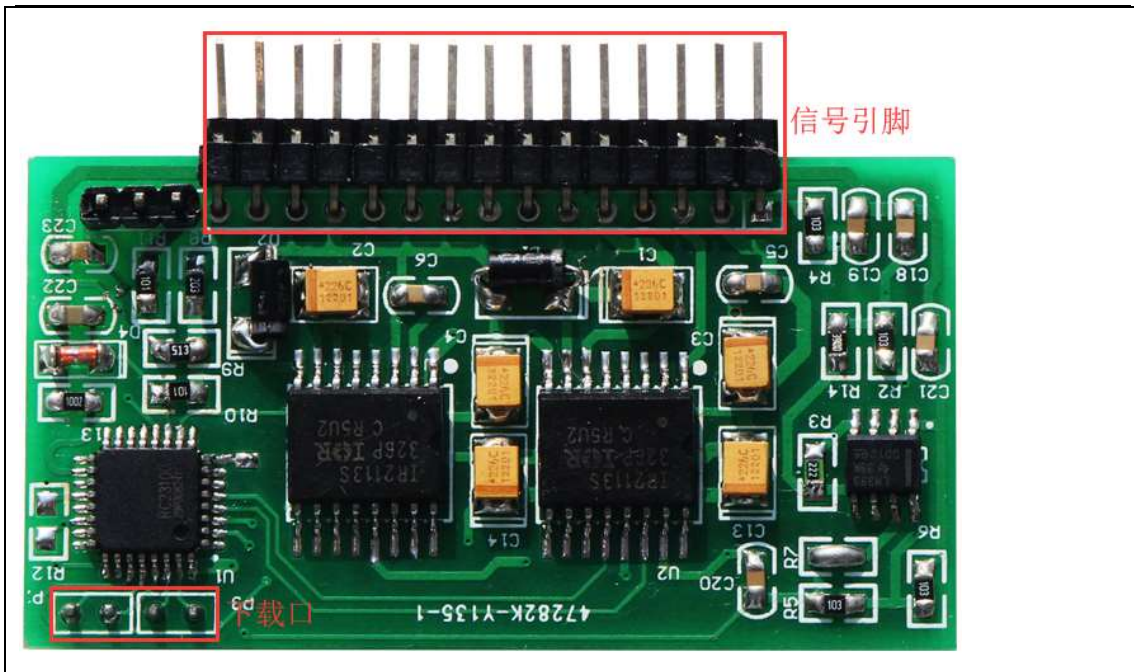
图1 驱动电路板实物图

## 2 应用范围

本方案可应用于交通、通讯系统、工业动力、建筑等行业。

## 3 规格参数

项目	说明
输入电压范围	12~15VDC
输出电压范围	100~230VAC ± 5%
输出频率	50HZ 或 60HZ
过流保护	支持
过压保护	支持
短路保护	支持
过载延迟	支持
温控风扇	支持
工作温度范围	环境-20~50℃，晶体管<105℃
工作湿度范围	30~95%RH
存储温度范围	-20~70℃
存储湿度范围	30~95%RH
PCB 尺寸	60×32×16 (mm)
接口:	



## 4 工作原理

### 4.1 功能框图

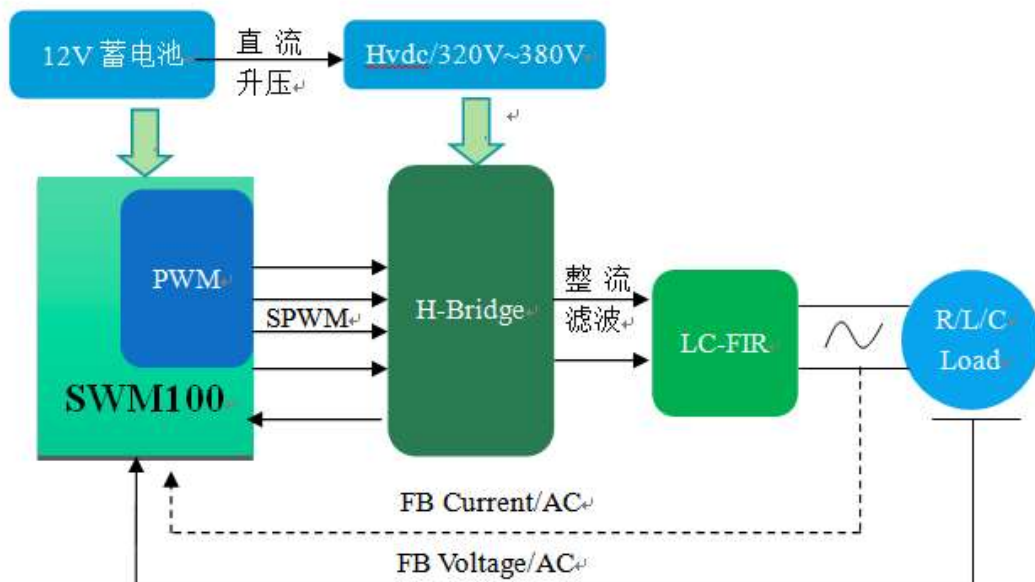


图2 系统框图

### 4.2 模块设计

#### 4.2.1 电机驱动芯片

驱动电采用美国 IR 公司生产的 IR2110 驱动器，兼有光耦隔离和电磁隔离的优点，并且具有独立的低端和高端输入通道。悬浮电源采用自举电路，其高端工作电压可达 500V。输出的电源端的电压范围是 10~20V，逻辑电源输入范围 5~15V，可方便与 TTL，CMOS 电平相匹配。工作频率可高达 500KHz。

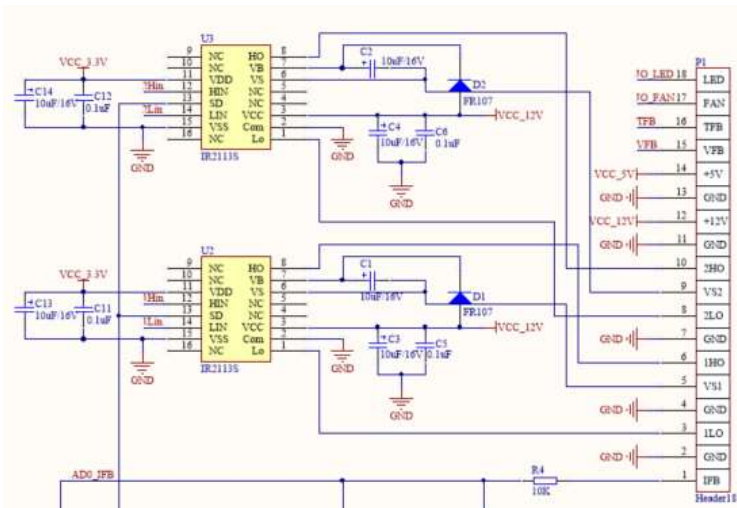


图3 电机驱动电路图

#### 4.2.2 线性降压电路

SWM100 工作电压为 3.3V，该电压由一片 AMS1117 降压取得，输出电流 1A。

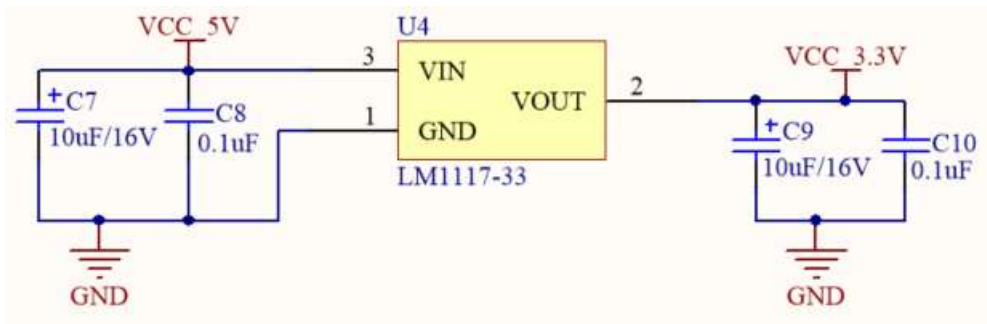


图4 降压电源电路图

#### 4.2.3 交流电压采样

交流电压在底板经过滤波整流后输出到驱动板一个直流小电压，经过 1 个 20K 和 1 个 51.5K 电阻分压，通过 SWM100 的 ADC 进行采样，电压超出设定范围后进入保护。

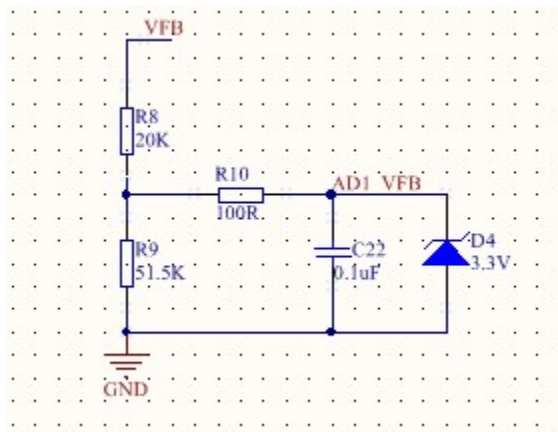


图5 电压采样电路图

#### 4.2.4 过流检测

总线电流在底板经过 100mR 采样电阻，与驱动板设计的过流点进行比较，LM393 输出低电平，触发 SWM100 外部中断，对电路进行保护。

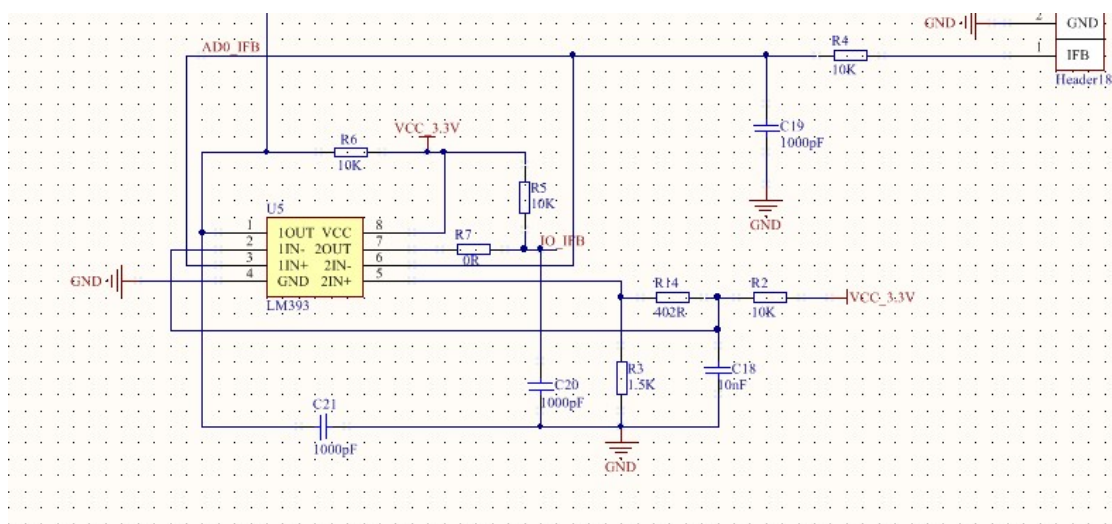


图6 过流检测电路图

## 5 主控芯片

本方案采用 SYNWIT 的 SWM100 微控制器作为电机驱动芯片。SWM180 是一款基于 32 位 ARM® Cortex™-M0 内核的微控制器，与传统 8051 单片机相比，保证了高性能、低功耗、代码密度大等优势，适用于工业控制及白色家电等诸多应用领域。

SWM100 内嵌 ARM® Cortex™-M0 控制器，最高可运行至 50MHz，内置 16K 字节 FLASH 存储器，4K 字节 SRAM，提供 22MHz/44MHz 精度为 1% 的内置时钟，支持四级加密，支持 ISP（在系统编程）及 IAP（在应用编程）操作。

SWM100 外设串行总线包括 I2C 总线接口，工业标准的 UART 接口，SSI 通信接口（支持 SPI、Micro Wire 及 SSI 协议）。此外还包括看门狗定时器，4 组

---

通用定时器（计数器），1 组专用定时器（包含定时、捕捉、PWM 等功能），3 组（6 通道）PWM 控制模块，12 位逐次逼近型 ADC 模块以及 3 路模拟比较器（运算放大器）模块，同时提供欠压检测及低电压复位功能。

详细规格查看芯片数据手册，可在 [www.synwit.cn](http://www.synwit.cn) 网站进行下载（链接：<http://www.synwit.cn/Public/Uploads/2018-11-01/5bda6f1ae8b05.pdf>），或加入华芯微特技术支持 QQ 群（群号：492524359）进行技术咨询。

---

联系方式：

地址：广东省佛山市南海区力合科技园 10 栋 501

网站：<http://www.synwit.cn>

销售电话：

销售邮箱：

技术支持：18011420075（杨工）