

三相高压风扇电机驱动方案用户手册

1 概述

三相高压风扇电机驱动采用 SYNWIT 的 SWM180 芯片作为主控芯片，支持 310V 无感高压电机。软件上采用 SVPWM 空间电压矢量调制技术，相比传统方波效率提高 15%，具有更小的谐波分量及转矩脉动。驱动算法利用芯片内部的除法器及三角函数运算模块，运算更高效，采用反电动势相位检测，实现无霍尔 FOC 精准控制，同时具有无级调速、过压、过流、堵转保护功能。

SYNwIT 为客户提供完整方案，包括原理图、源程序以及应用说明，并提供定制服务，更有专业技术服务团队提供技术支持。

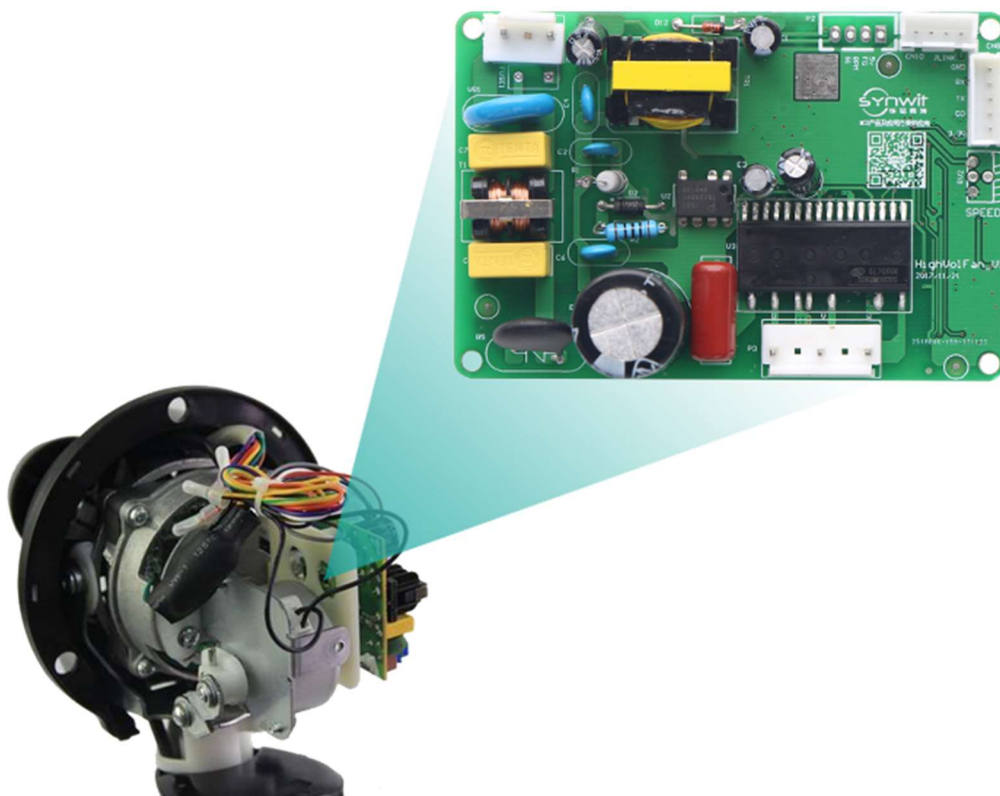


图1 风扇电机和驱动电路板实物图

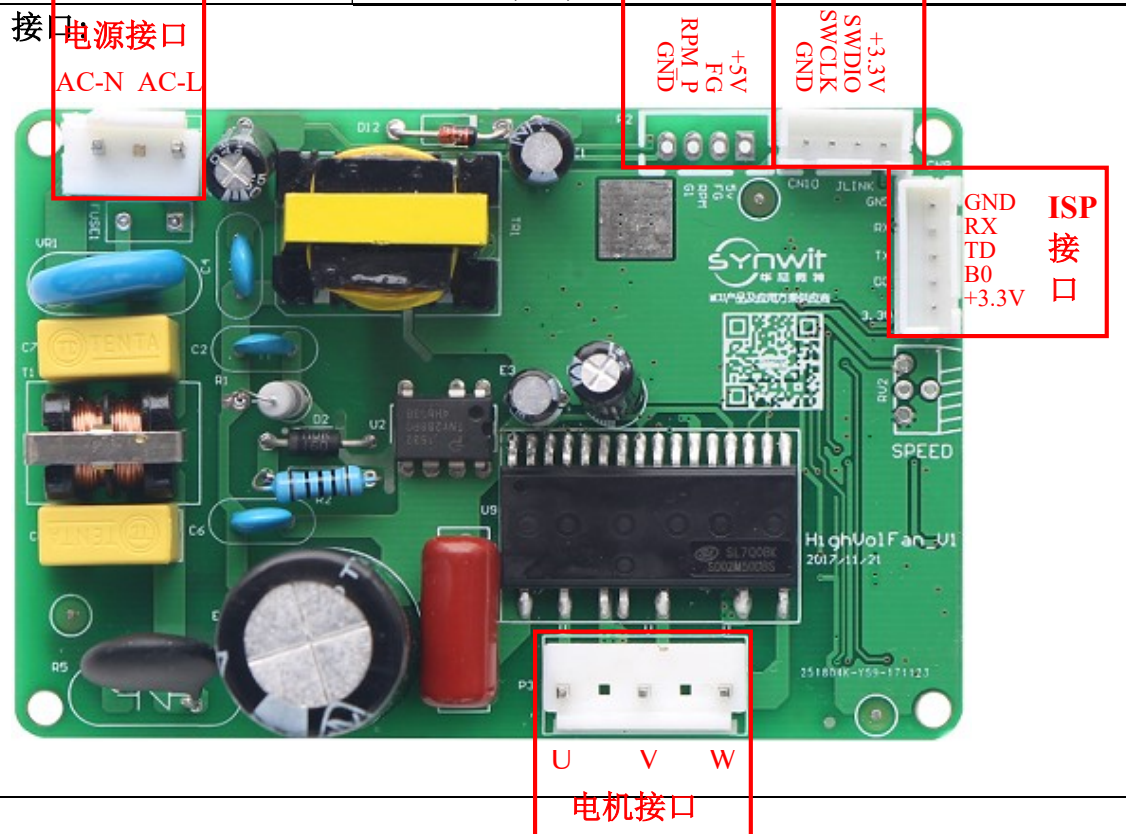
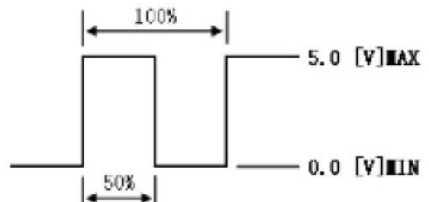
2 应用范围

本方案可应用于家用落地扇、商务风扇、吊扇等产品

3 规格参数

项目	说明
----	----

电压范围	AC 220V ± 15%
额定频率	50HZ
过载保护电流	1.3A
模拟调速	模拟输入，电压范围：0~3.3V
PWM 调速	数字输入，PWM 占空比调速，范围：0~100%
FG 速度反馈	脉冲输出，5[Pulses/rev]
支持风扇电机类型	310V 三相电机
驱动调制方式	SVPWM
相位反馈方式	无感
欠压保护	AC 187V
过压保护	AC 253V
堵转保护	支持
工作温度范围	环境-20~50℃，晶体管<105℃
工作湿度范围	30~95%RH
存储温度范围	-20~70℃
存储湿度范围	30~95%RH
PCB 尺寸	93×62×38 (mm)



4 工作原理

4.1 功能框图

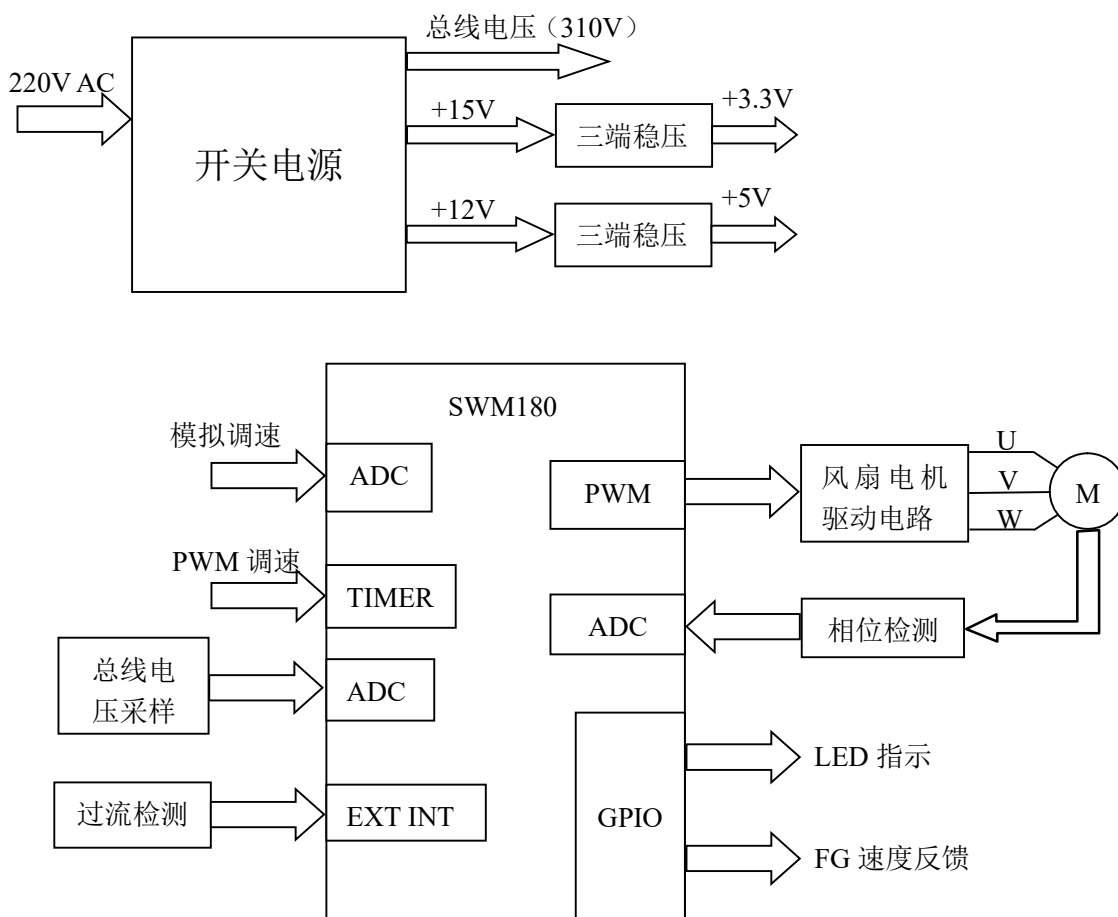


图2 系统框图

4.2 模块设计

4.2.1 电机驱动

本方案采用 SD02M50DBS 高压电机驱动模块，集成功率开关和驱动电路，支持电压 500V、电流 2A。SD02M50 模块由 SWM180 的 3 对带死区互补 PWM 驱动，采用 7 段式 SVPWM 调制，具有更高效率和更小谐波分量等特点。

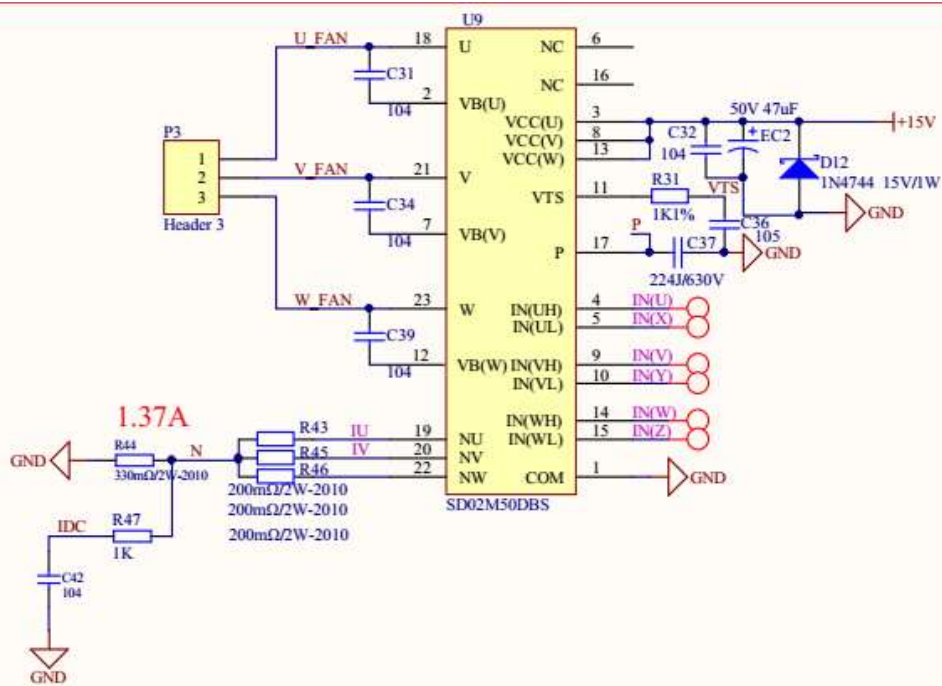


图3 电机驱动电路图

4.2.2 相位检测

相位检测采用无传感器技术，通过反电动势检测相位，反电动势通过SGM8634放大，由SWM180的ADC进行采样。

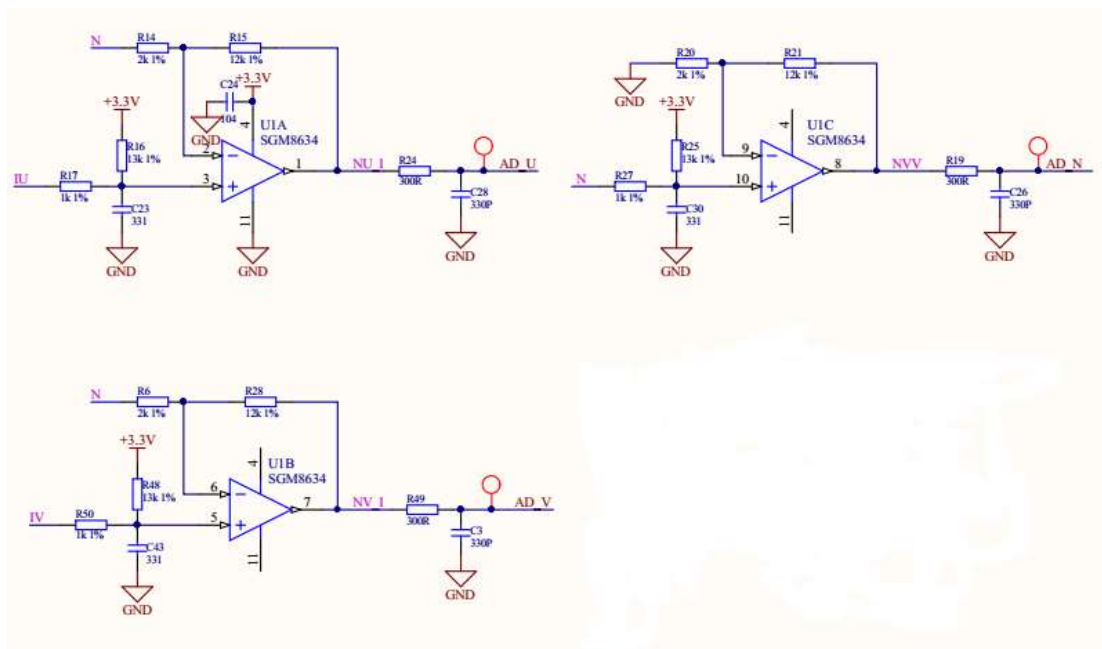


图4 相位检测电路图

4.2.3 总线电压采样

总线电压经过4个300K和1个1K电阻分压，通过SWM180的ADC进行采样，电压超出310V±3%范围时进入保护

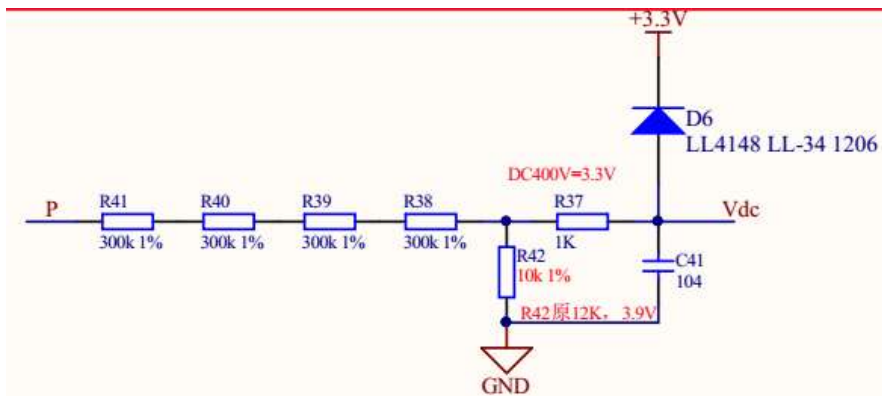


图5 电压采样电路图

4.2.4 过流检测

总线电流经过 330mR 采样电阻，与 0.43V 进行比较，可限定 1.3A 电流。当电流超过 1.3A 时，SGM8634 输出低电平，触发 SWM180 外部中断，对电路进行保护。

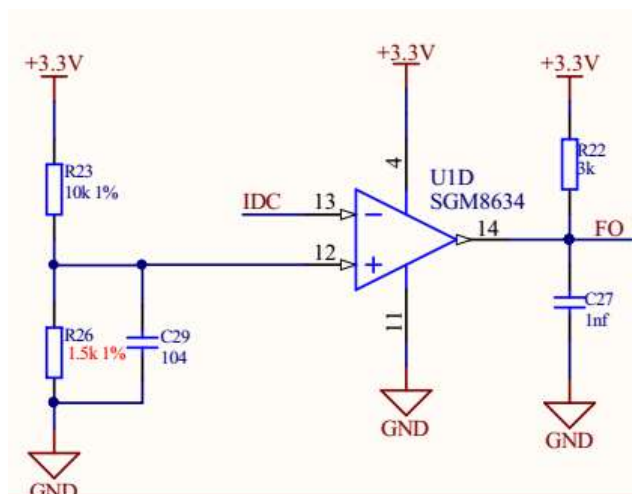
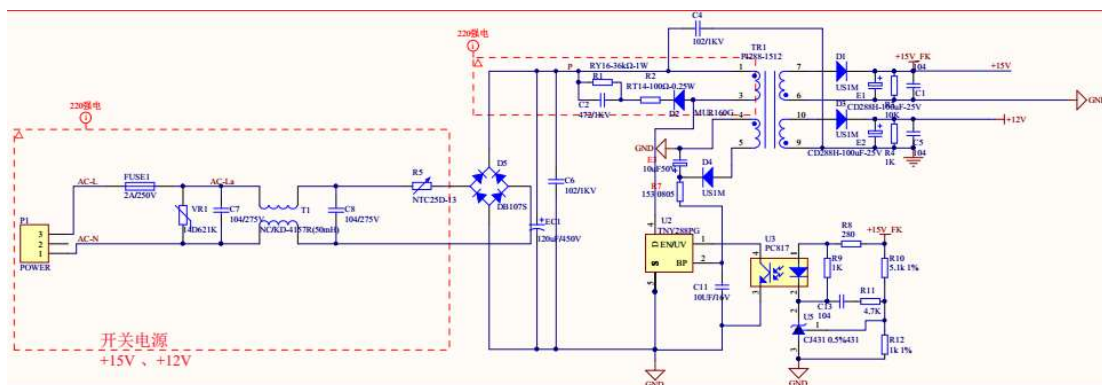


图6 过流检测电路图

4.2.5 开关电源

本系统所需电源由一个开关电源提供，交直流转换芯片采用 PI TYN288，输出 12V、15V 两路电压。总线电压由 DB107 整流后提供。



5 电机驱动芯片

本方案采用 SYNWIT 的 SWM180 微控制器作为电机驱动芯片。SWM180 是一款基于 32 位 ARM® Cortex™-M0 内核的微控制器,与传统 8051 单片机相比,保证了高性能、低功耗、代码密度大等优势,适用于工业控制及白色家电等诸多应用领域。

SWM180 具有 4 组 16 位 PWM 发生器,可产生路带死区 PWM 信号,丰富的中断机制和 ADC 触发,更适合电机驱动。7 路 12 位 ADC 输入,高达 1MSPS 转换速率,快速读取电压、电流值,及时对过压、过流进行保护。38 个通用 GPIO,支持多种工作模式,可编程控制中断。

详细规格查看芯片数据手册,可在 www.synwit.cn 网站进行下载(链接: http://www.synwit.cn/products_detail/productId=74.html),或加入华芯微特技术支持 QQ 群(群号: 492524359)进行技术咨询。

联系方式:

地址: 广东省佛山市南海区力合科技园 10 栋 501

网站: <http://www.synwit.cn>

销售电话: 0757-81859365 13927787757 (何经理)

销售邮箱: hexx@synwit.cn

技术支持: 18938919807 (黄工) 18813758101 (曾工) 18011420075 (杨工)