

无线电源发射器方案 用户手册

华芯微特科技有限公司

Synwit Technology Co., Ltd.

无线电源发射器方案用户手册

1 概述

无线电源发射器方案采用 SYNWIT 的 SWM100 芯片作为主控芯片，符合无线充电联盟（WPC）A11 发送机技术规范，可输出高达 5W 的功率，具有过温、过压、软件及硬件双重过流保护，FOD（异物检测）功能，DPL（动态电源限制），高效的 PID 控制回路，提供准确的充电电流。SWM100 丰富的内部资源支持高度的可扩展性，芯片内部集成运放，超低的 BOM 成本。

SYNwIT 为客户提供完整方案，包括原理图、源程序以及应用说明，并可提供定制服务，更有专业技术服务团队提供技术支持。

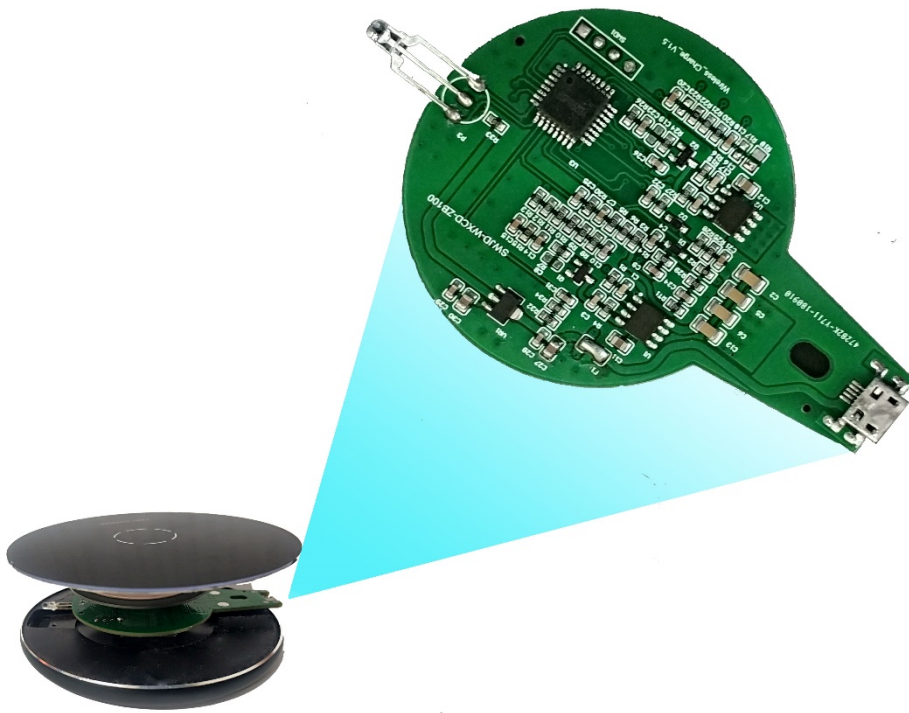


图 1 无线电源发射器电路板实物

2 应用范围

本方案可应用于家用手机、智能手表，电动牙刷等小型电子设备。

3 规格参数

项目	说明
输入	DC 5V/2A
输出功率	5W
过流保护	2A
过压保护	5.3V
欠压保护	4.7V
发射频率	110~205KHz
支持接收设备类型	符合 QI 协议的无线接收设备
工作温度范围	环境-20~50°C
工作湿度范围	30~95%RH
存储温度范围	-20~70°C
存储湿度范围	30~95%RH
PCB 尺寸	75.73*52.61

4 工作原理

4.1 系统框图

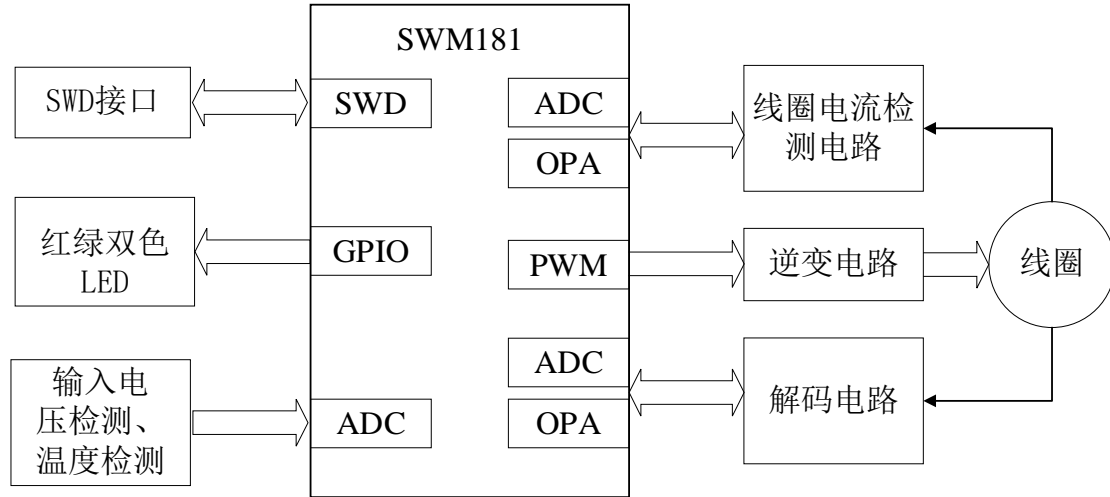


图 2 系统框图

4.2 模块设计

4.2.1 逆变发射模块

两片 AO4606 MOS 组成全桥逆变电流，驱动全桥逆变只需要两片 2N7002。通过调节 PWM 的频率来控制输出功率，SWM100 的 PWM 中心对称模式和死区发生器，配合 PID 控制保证能量传输的高效率。逆变原理图如图 3 所示。

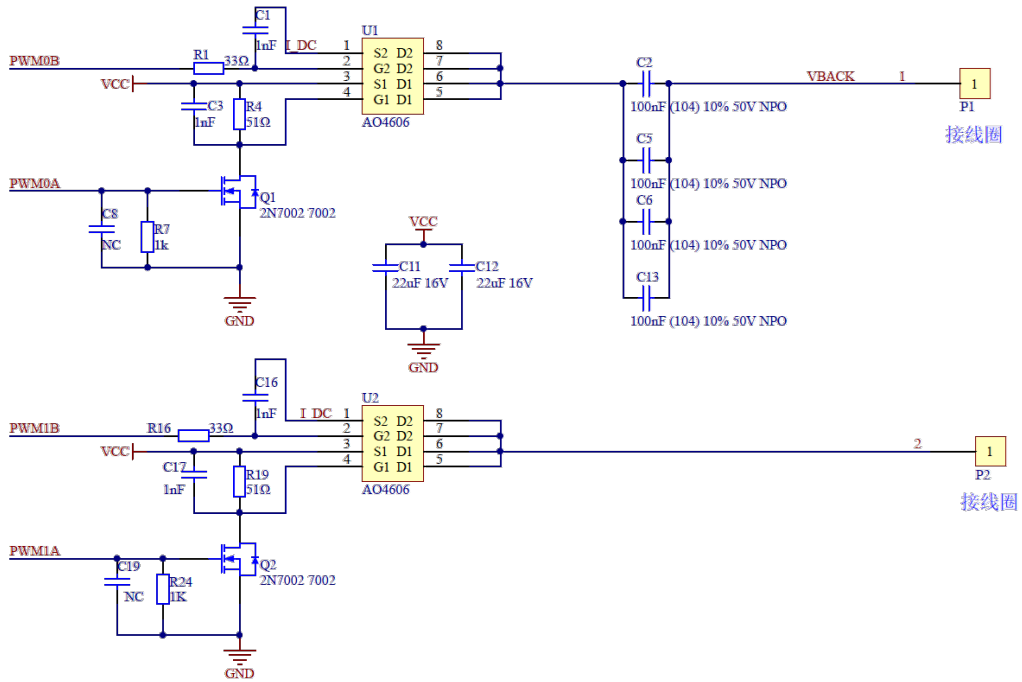


图 3 逆变模块原理图

4.2.2 线圈规格

本方案符合无线充电联盟（WPC）A11 发送机技术规范，线圈规格如图 4、表格 1 和 图 5 所示。

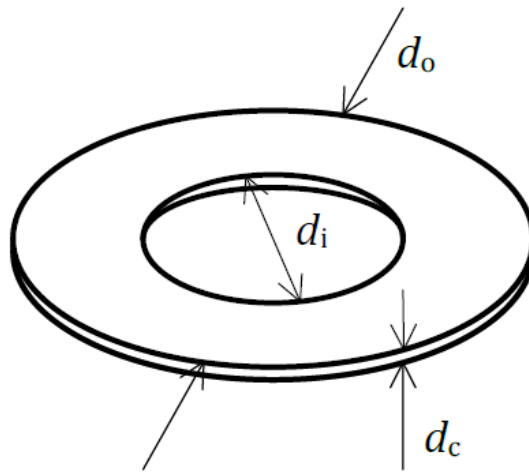


图 4 线圈规格

表格 1 线圈参数

参数	符号	值
外径	d_o	$44 \pm 1.5\text{mm}$
内径	d_i	$22.5 \pm 0.5\text{mm}$
厚度	d_c	$2.1 \pm 0.5\text{mm}$
每层匝数	N	10 (5 双匝)
层数	-	1 或 2

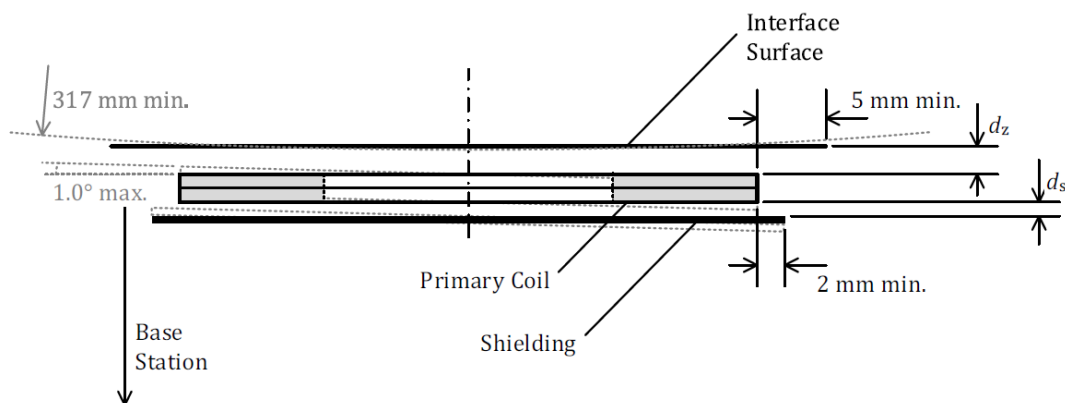


图 5 线圈组件

注：发射表面与线圈的距离 $d_z = 2 \pm 0.5_{0.25}\text{mm}$ ，屏蔽层与线圈的最大距离 $d_s = 2\text{mm}$

4.2.3 信号解码模块

无线电源发射器与接收器之间的能量传输过程中，接收器通过反向散射调制的通信策略向发射器发送信息，其中包括信号强度、误差信息和停止信息等。这种通信策略引起发射器线圈输出阻抗的变化，采集线圈电压，按照差分双相位编码方案解码，得到发射器发送的信息，进行 PID 运算，调整 PWM 频率，实现对功率控制。解码模块电路图如图 6 信号解码电路原理图所示。

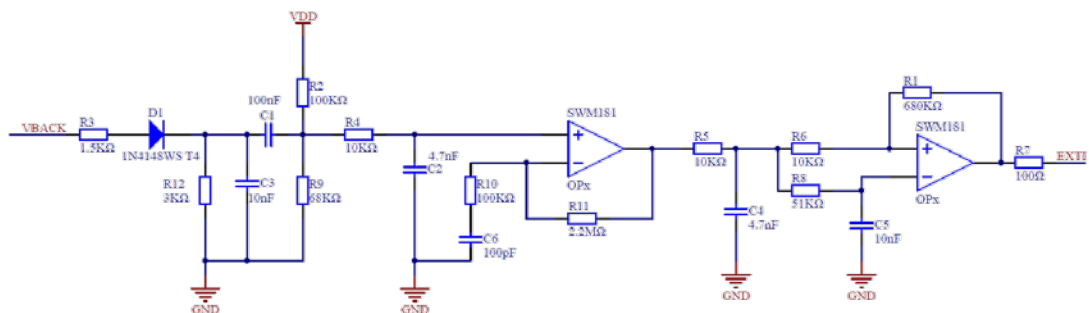


图 6 信号解码电路原理图

4.2.4 电压、电流及温度采样

线圈电流经过 $51\text{m}\Omega$ 采样电阻，把电流转换成电压信号，通过 SWM181 内部运算放大器把信号放大后进行 ADC 采样。如图 8 所示。

系统输入电压通过 8K 和 2K 电阻分压，通过 SWM181 的 ADC 进行采样。如图 7 所示。

两组 NTC 采样电路，RT1 采集 MOS 温度，RT2 采集线圈温度，mos 温度超过 000-222 进行保护，线圈温度超过 000-222 进行保护。如图 9 所示。

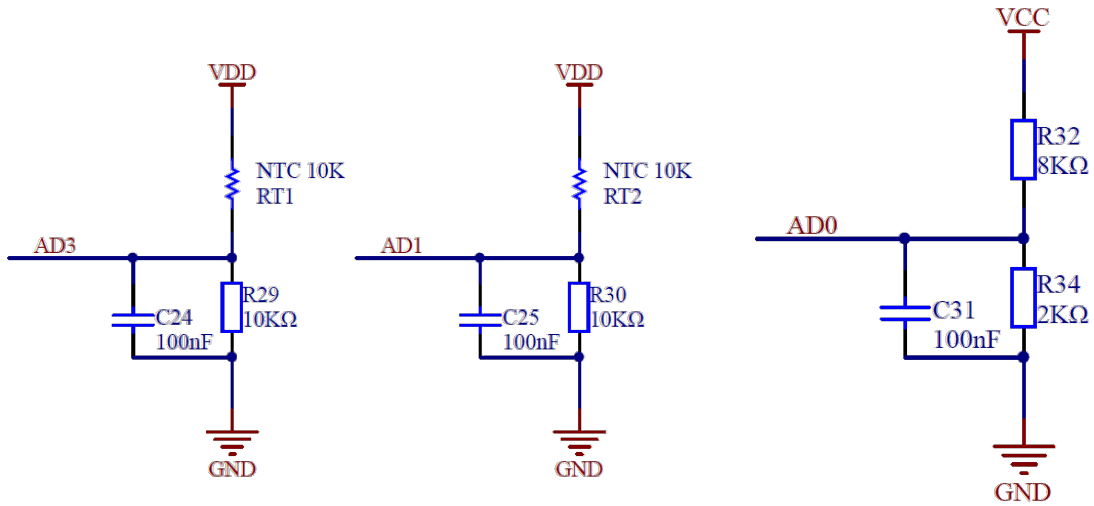


图 8 温度采集电路原理图

图 7 输入电压采集电路原理图

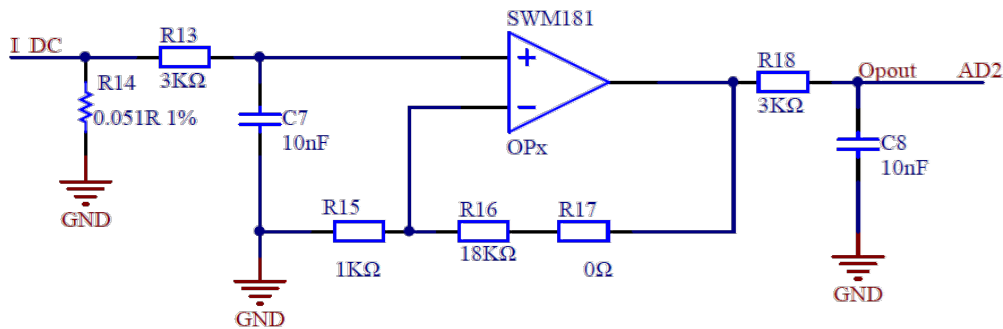


图 9 线圈电流采集电路原理图

4.2.5 调试接口

支持四线 SWD 调试下载接口，节省 PCB 布线空间，下载速度可以达到 10M/s。如图 10 所示。

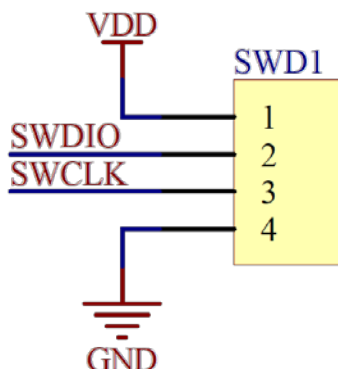


图 10 下载接口原理图

4.2.6 电源接口

本系统通过 Micro USB 接口供电，需使用 5V/2A 的适配器给系统供电。如图 11 所示。

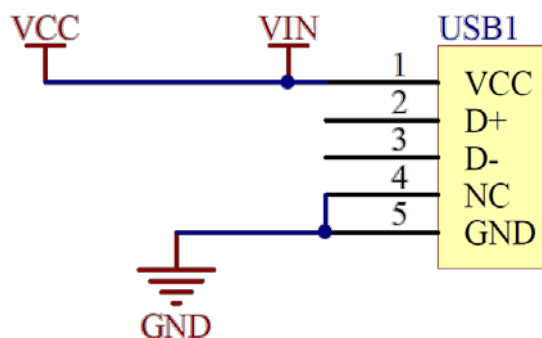


图 11 USB 电源原理图

5 无线电源发送器管理芯片

SWM100 系列 MCU 是基于 ARM® Cortex™-M0 的 32 位微控制器。与传统 8051 单片机相比，在价格相近的情况下，保证了高性能、低功耗、代码密度大等优势，适用于工业控制及白色家电等诸多应用领域。

SWM100 内嵌 ARM® Cortex™-M0 控制器，最高可运行至 50MHz，内置 16K 字节 FLASH 存储器，4K 字节 SRAM，提供 22MHz/44MHz 精度为 1% 的内置时钟，支持四级加密，支持 ISP（在系统编程）及 IAP（在应用编程）操作。

SWM100 外设串行总线包括 I2C 总线接口，工业标准的 UART 接口，SSI 通信接口（支持 SPI、Micro Wire 及 SSI 协议）。此外还包括看门狗定时器，4 组通用定时器（计数器），1 组专用定时器（包含定时、捕捉、PWM 等功能），3 组（6

通道) PWM 控制模块, 12 位逐次逼近型 ADC 模块以及 3 路模拟比较器 (运算放大器) 模块, 同时提供欠压检测及低电压复位功能。

详细规格请参考芯片数据手册, 可在 www.synwit.cn 网站进行下载 (链接: http://www.synwit.cn/products_detail/productId=74.html), 或加入华芯微特技术支持 QQ 群 (群号: 492524359) 进行技术咨询。

联系方式:

地址: 广东省佛山市南海区力合科技园 10 栋 501

网站: <http://www.synwit.cn>

销售电话: 0757-81859365 13927787757 (何经理)

销售邮箱: hexx@synwit.cn

技术支持: 18938919807 (黄工) 18813758101 (曾工) 18011420075 (杨工)