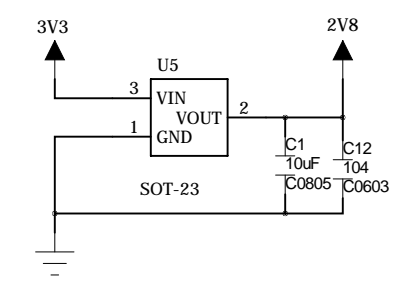
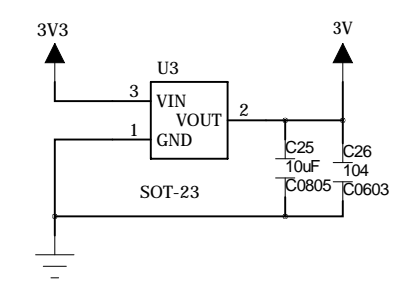
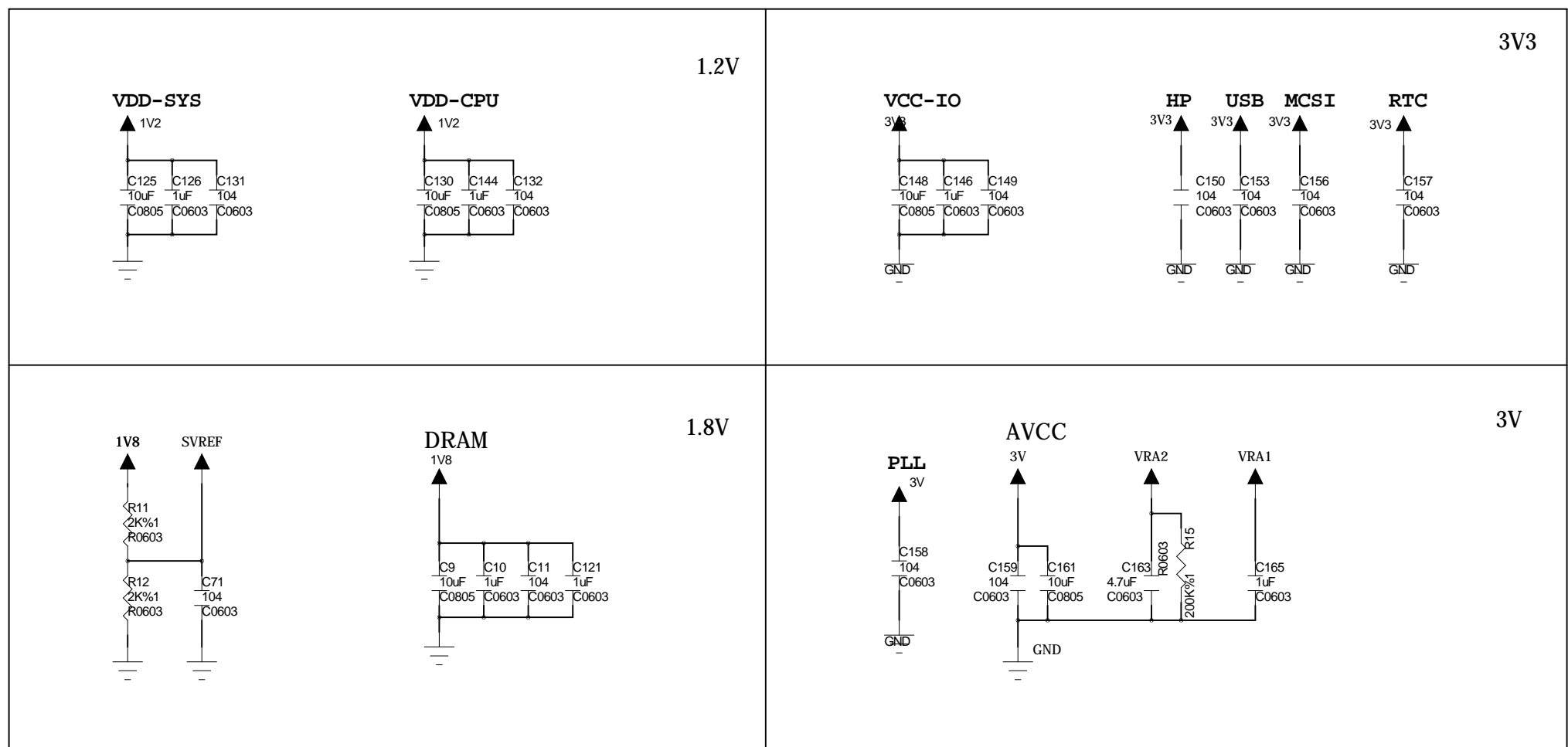
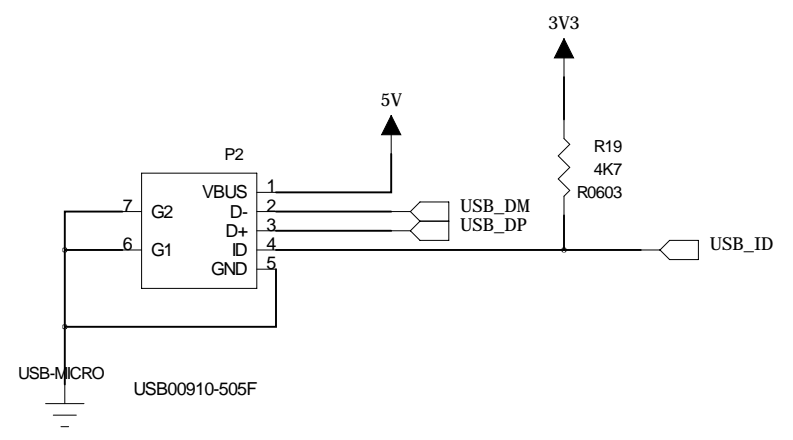
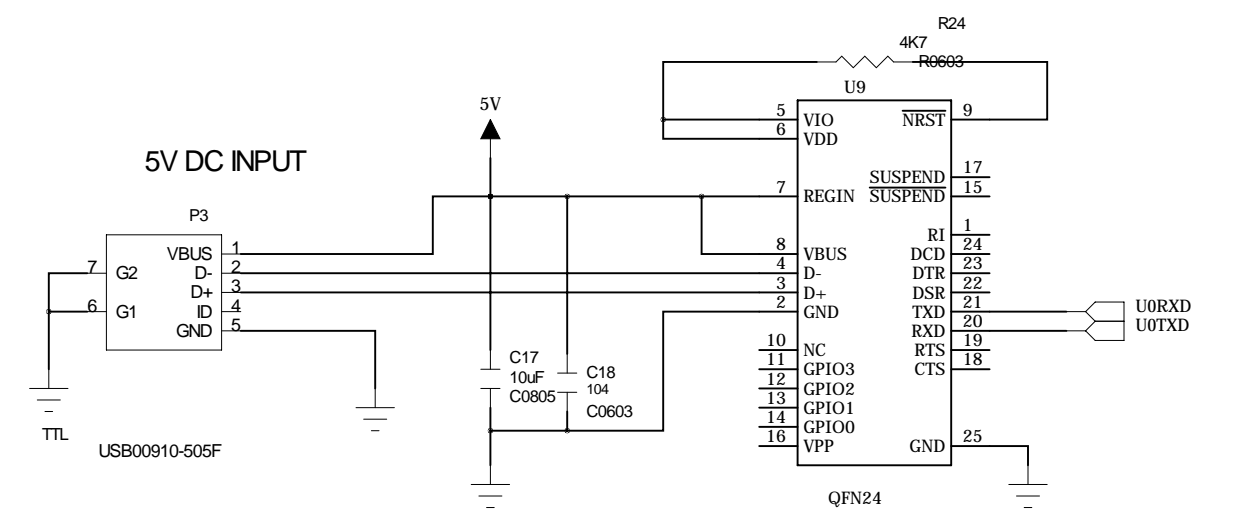
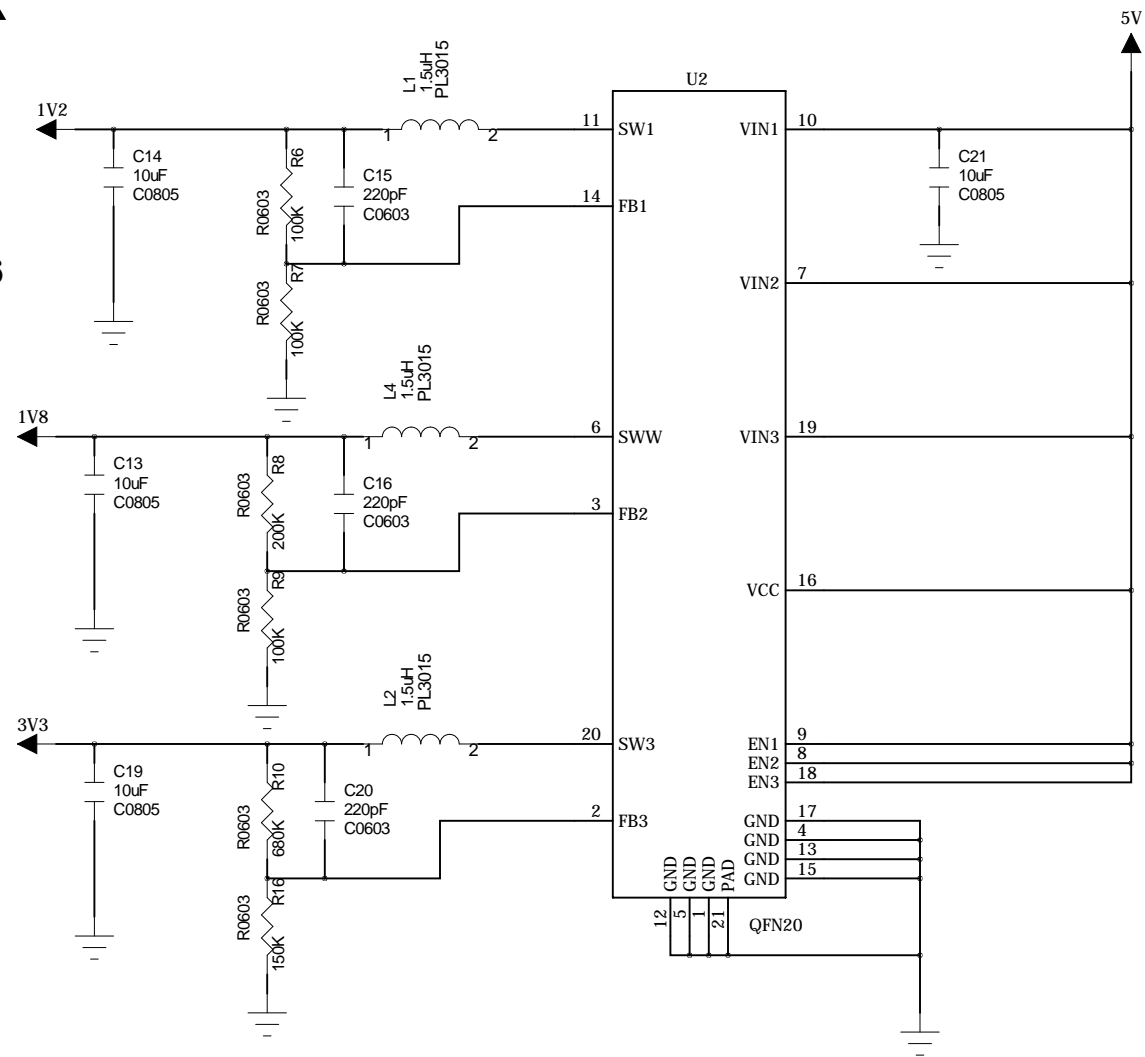


POWER

$$V_{out} = 0.6 * (R1/R2) + 0.6$$



6

5

4

3

2

1

D

D

C

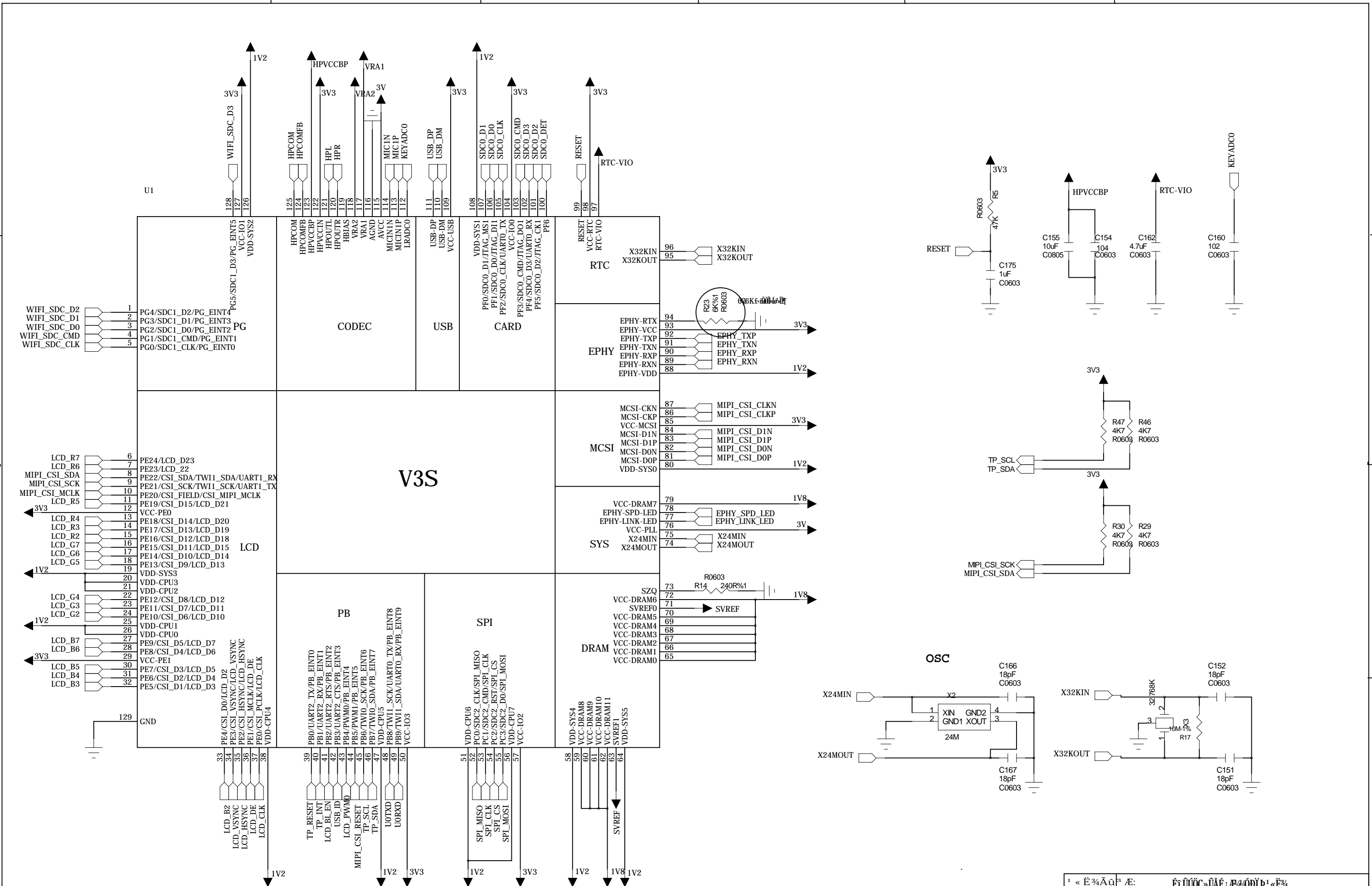
C

B

B

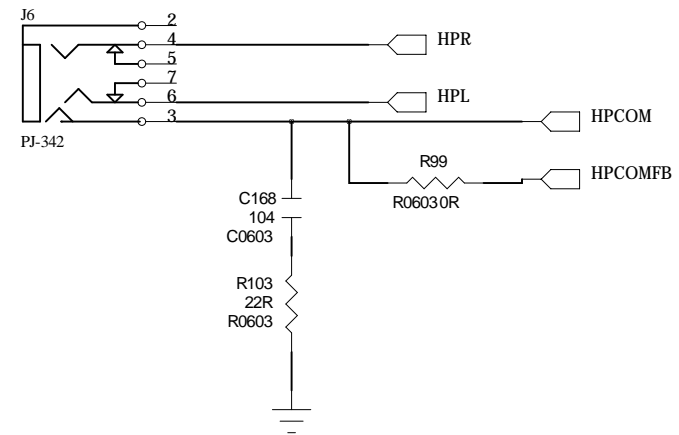
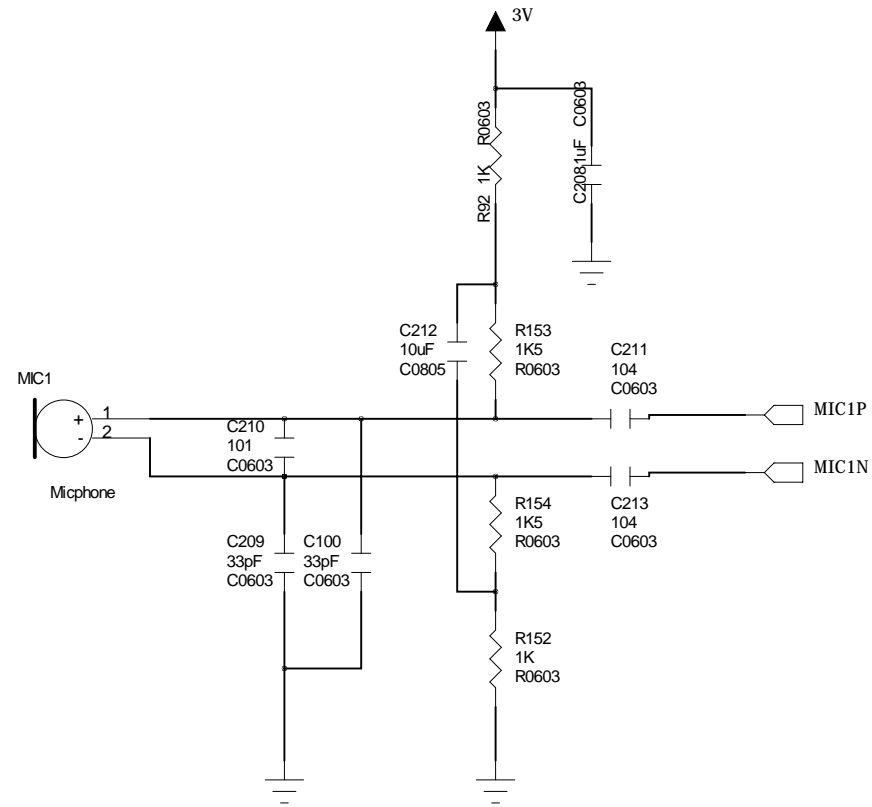
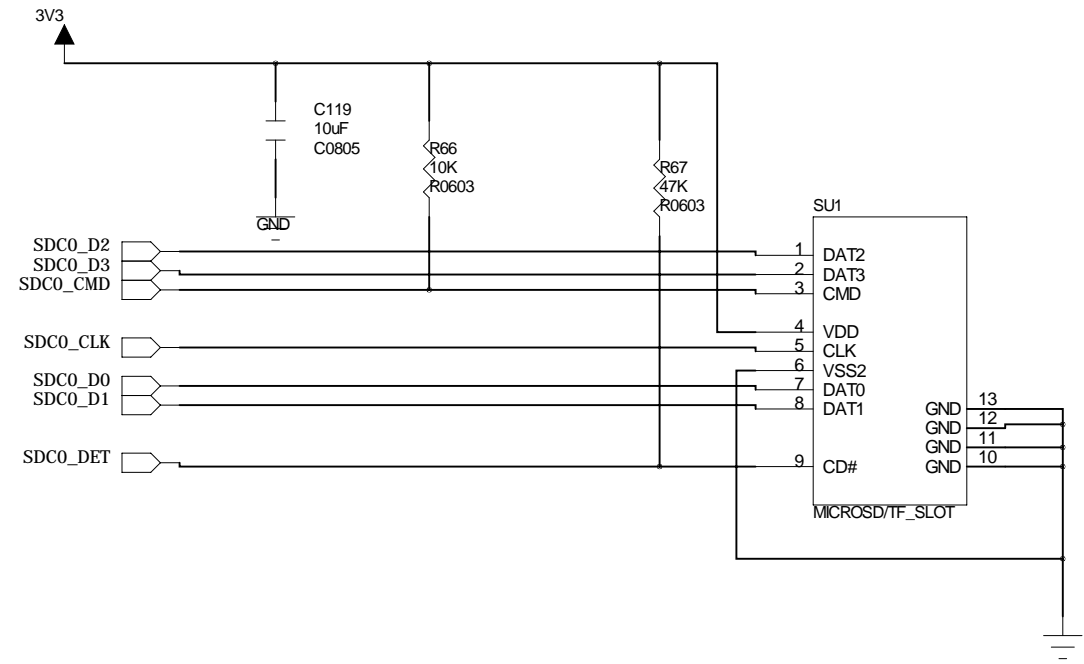
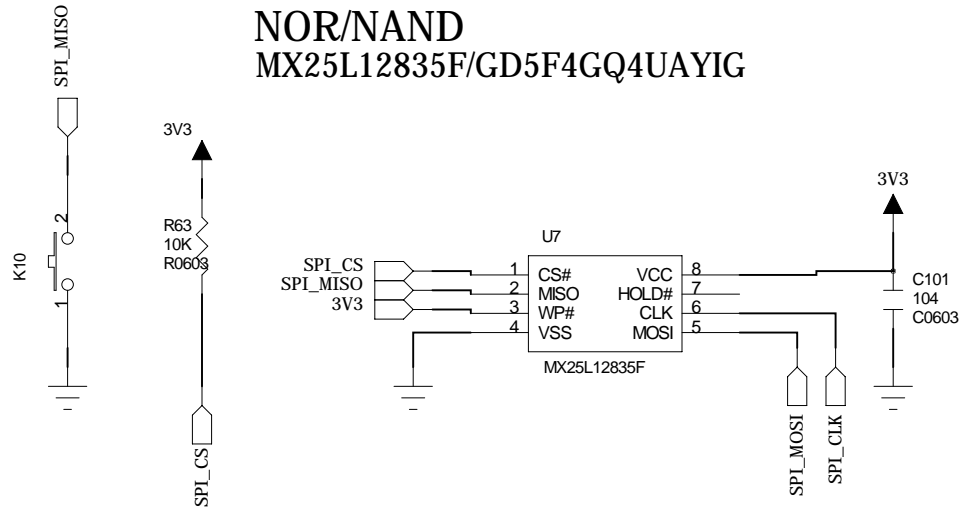
A

A



1 « È¾Äü³ Æ:	È¼ ÜÖÇ»ÜÄÉ¾Æ/4ÖBİD¹ «È¾
Í ¼Ö½± à ° Ä:	
Đí ° Ä:	Ää ÖÆ:
° æ±¾° Ä:	Éó ° È:
Í ¼Ö½Äü³ Æ:	Äü × ¼:

CARD0



1 « È ¾Äü » Æ:	Éî ÜÜÇ»ÜÄÉ;Æ/4ÖĐİP!«È¾		
Í ¼Ö½± à ° Å:			
ĐÍ ° Å:	Äâ ÖÆ:		
° æ± ¾° Å:	É ó ° È:		
Í ¼Ö½Äü » Æ:	Äü × ¼:		

6

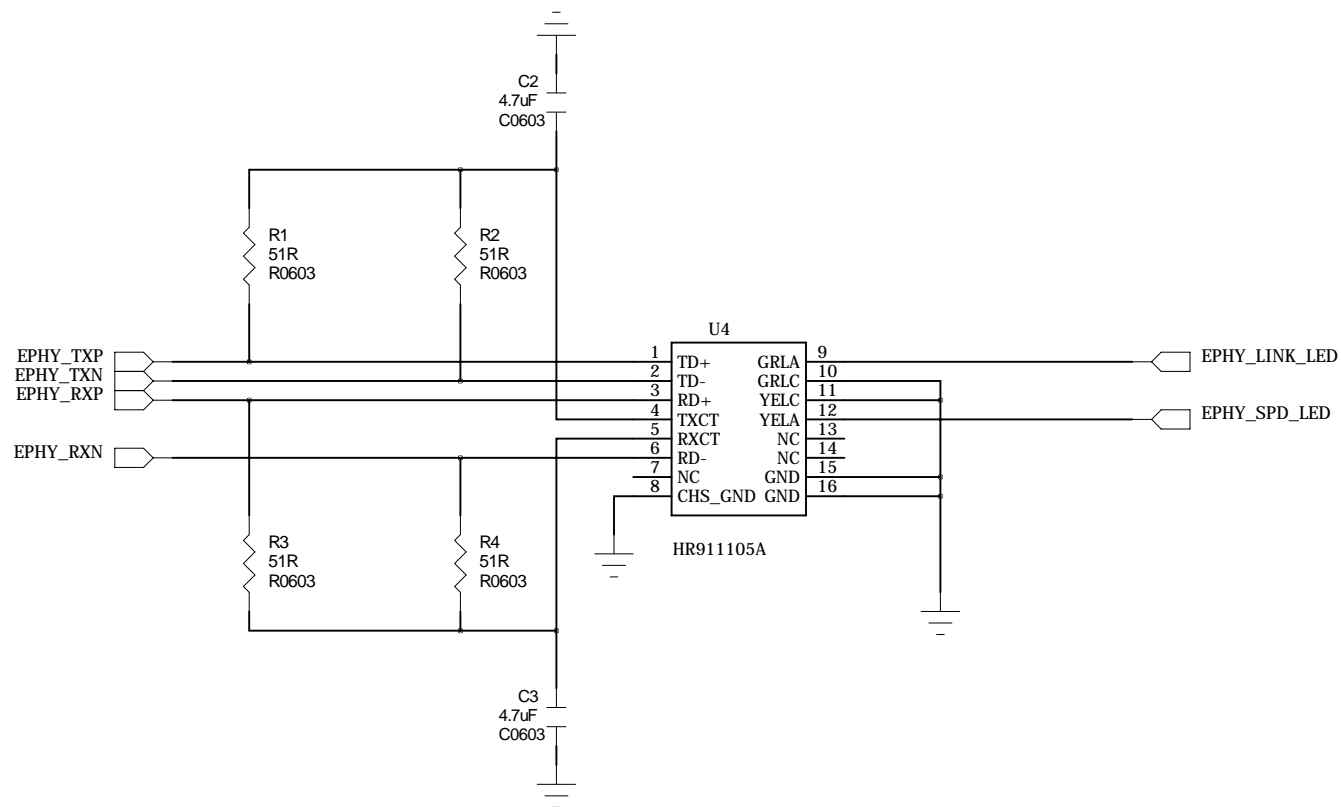
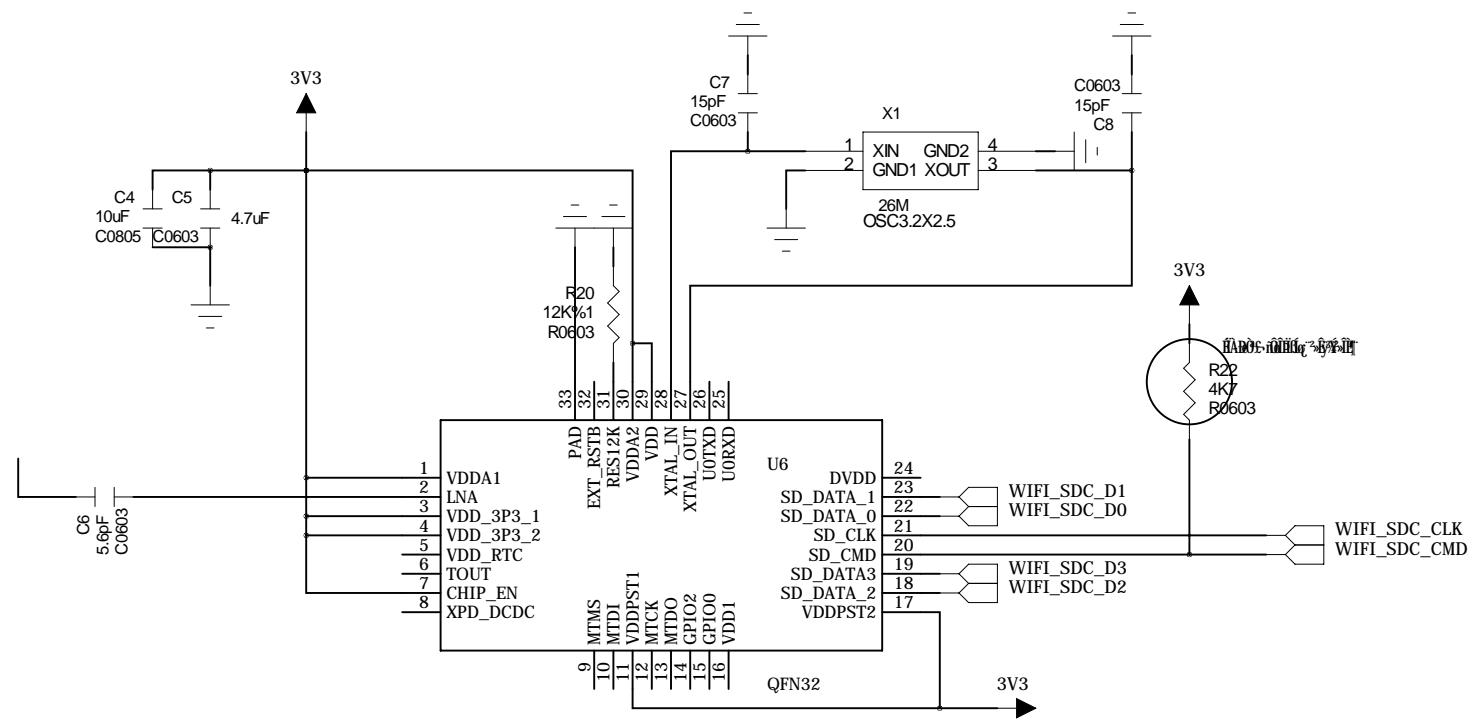
5

4

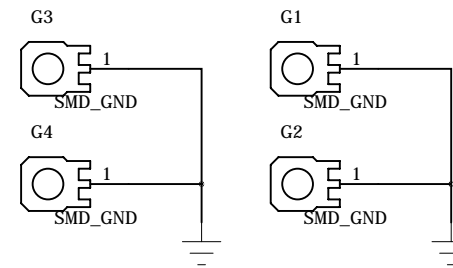
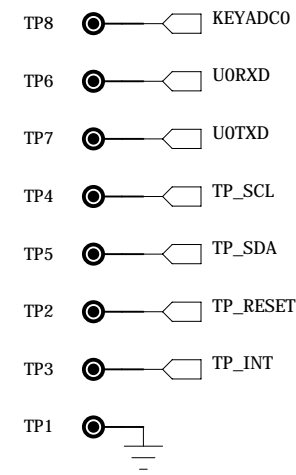
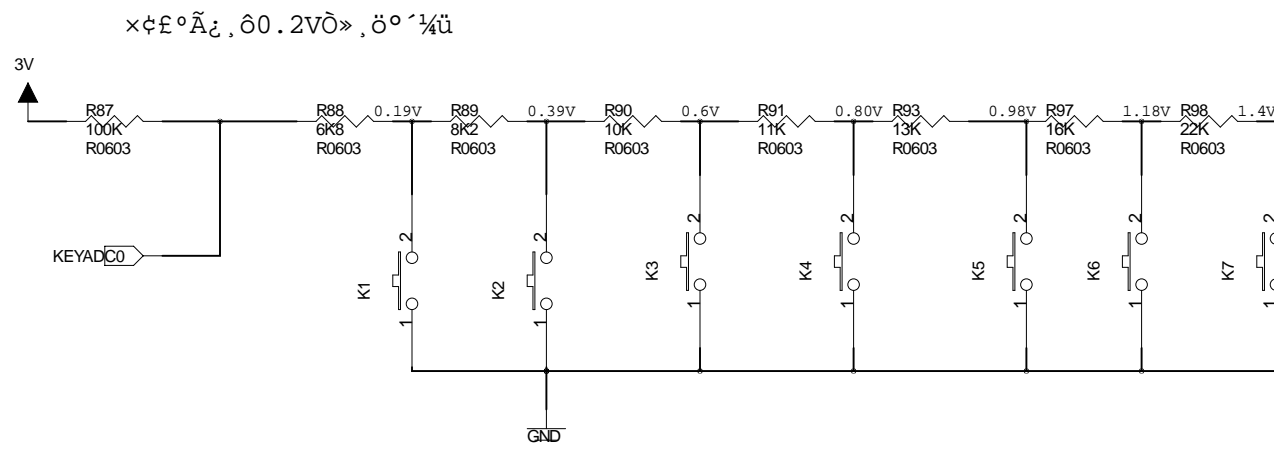
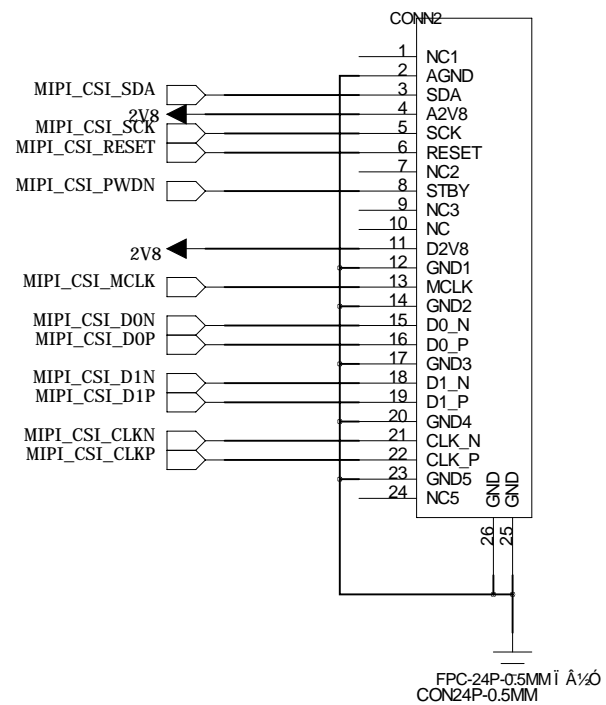
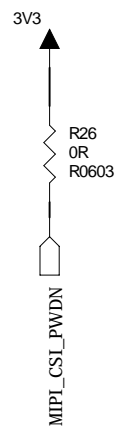
3

2

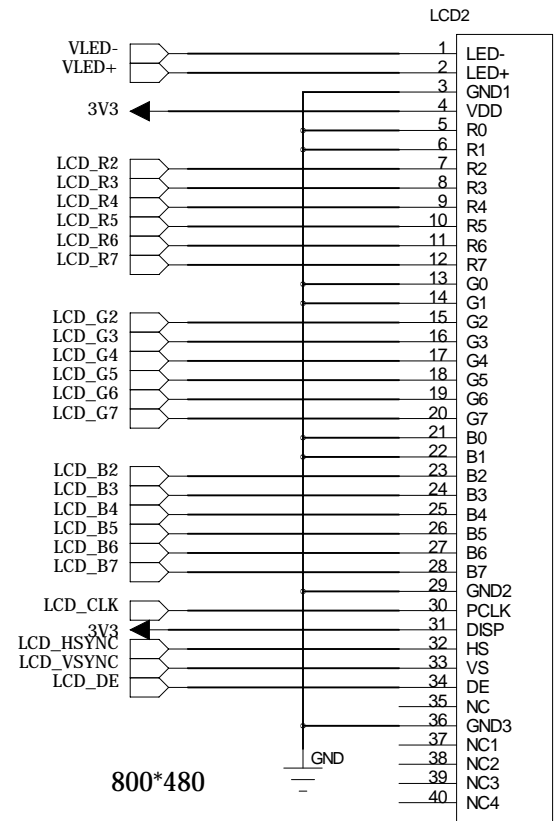
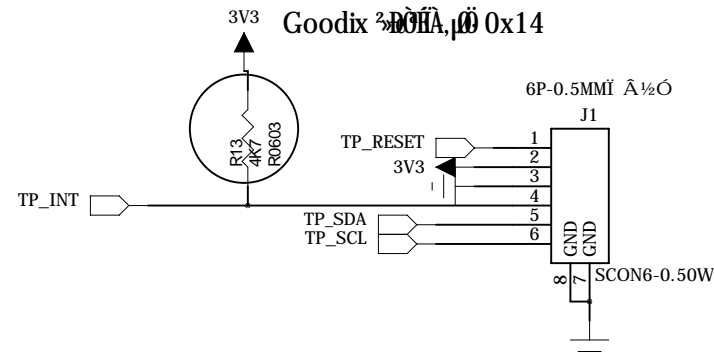
1



1 « È¾Äû³ Æ:	ÉÏ ÕÜÇ»ÜÄÉ¿Æ/ÖĐİP¹«È¾		
Í ¼Ö½± à ° Ä:			
ĐÍ ° Ä:	Äà ÖÆ:		
° æ±¾° Ä:	É ó ° È:		
Í ¼Ö½Äû³ Æ:	Äú × ¼:		

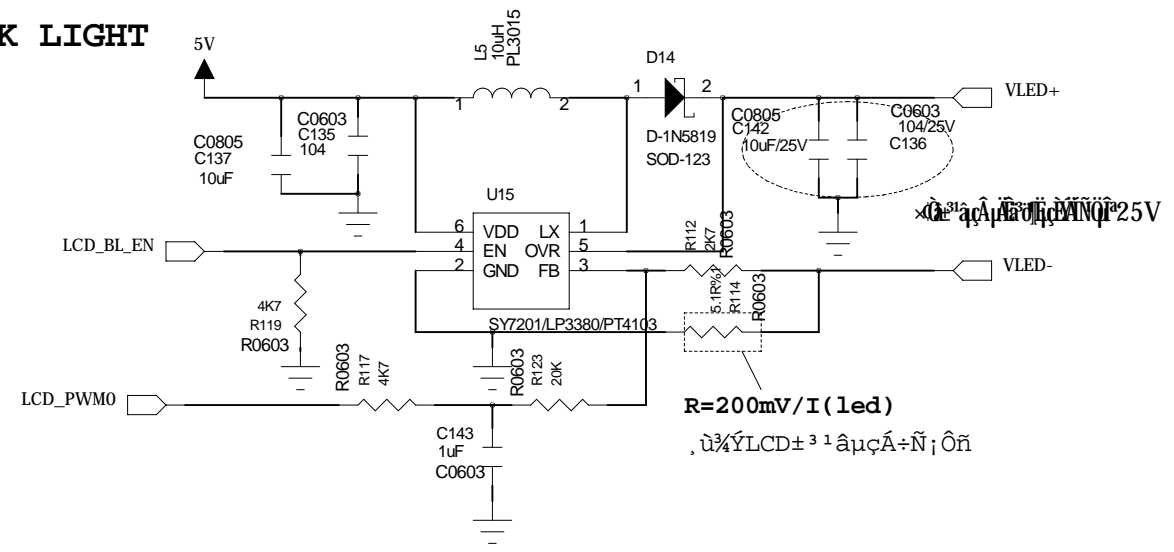


1 « È¾Äü³ Æ:	ÉÏÜÖÇ»ÜÄÉ¿Æ4ÖÏÏ¹«È¾		
Í ¼Ö½± à ° Ä:			
ĐÍ ° Ä:		Äa ÖÆ:	
° æ±¾° Ä:		Éó ° È:	
Í ¼Ö½Äü³ Æ:		Äü × ¼:	



LCD_RGB_40P_0.5MMÍ ½Ö
SC0N40-0.50W

BACK LIGHT



1 « È ¼ Ä ü » Æ:	É ï Ö Ü Ç » Ü Ä É Æ / Ö Ì Þ » È ¼
Í ¼ Ö ½ ± à ° Ä:	
Ð Í ° Ä:	Ä à Ö Æ:
° æ ± ¾ ° Ä:	É ó ° È:
Í ¼ Ö ½ Ä ü » Æ:	Ä ü × ¼: