
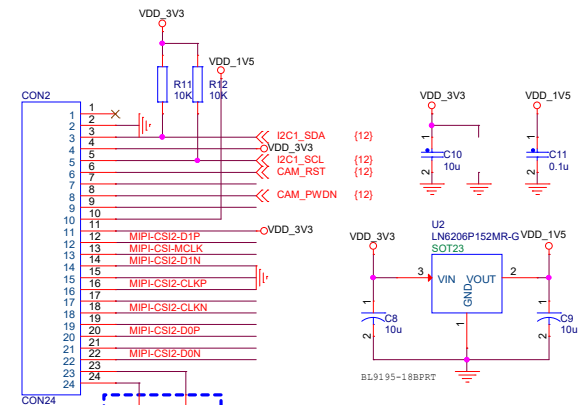
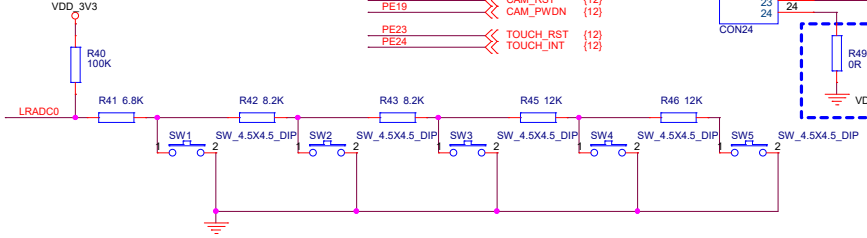
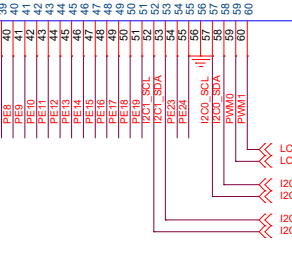
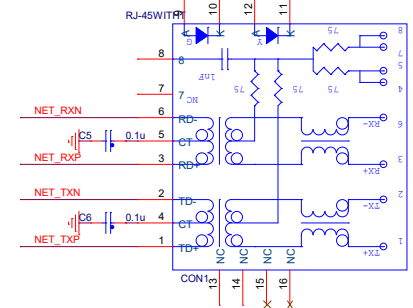
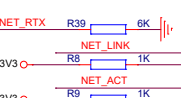
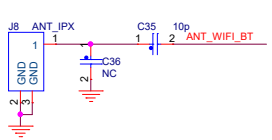
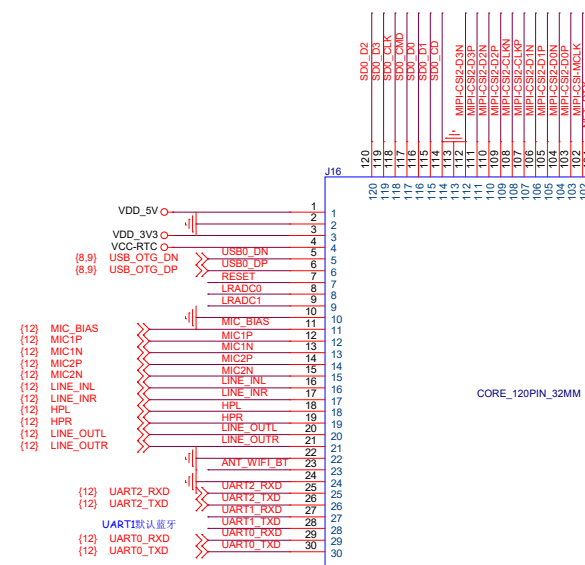
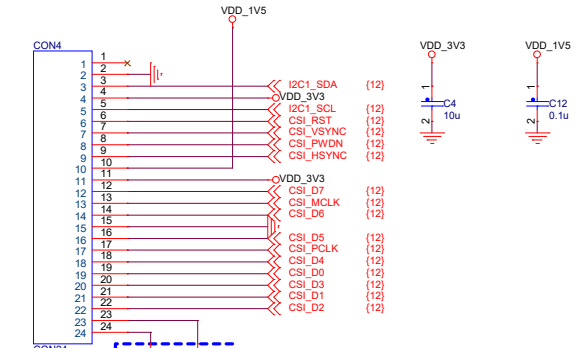


| | | | |
|--|--|-----------------|-----------|
|  广州华嵌科技 HUAQIAN TECHNOLOGY CO.,LTD | | 设计: | 日期: |
| | | <Designer> | <Date> |
| 品名: <Title> | | 审核: | 日期: |
| | | <DrawnBy> | <Date1> |
| 标题: <PageTitle> | | 页码: | 尺寸: |
| | | 第 16 页 / 共 16 页 | <RevCode> |



默认OV5640 VCM 焊
GC2035 不焊



默认OV5640 VCM 焊
GC2035 不焊

| | | | | |
|---------------------------------|--|---|-------------------------------|-----------------------------|
| | | 广州华嵌科技 HUAQIAN TECHNOLOGY CO.,LTD | | |
| | | | | 品名: <Title> |
| 标题: <PageTitle> | | 审核: <DrawnBy> | 日期: <Date1> | |
| | | 页码: 第 16 页 / 共 16 页 | 尺寸: <RevCode> | |

5

4

3

2

1

D

D

C

C

B

B

A

A

HQEmbed

广州华嵌科技
HUAQIAN TECHNOLOGY CO.,LTD

| | | |
|---------------------------------|--------------------------------|-------------------------------|
| 品名: <Title> | 设计: <Designer> | 日期: <Date> |
| | 审核: <DrawnBy> | 日期: <Date1> |
| 标题: <PageTitle> | 页码: 第 16 页 / 共 16 页 | 尺寸: <RevCode> |

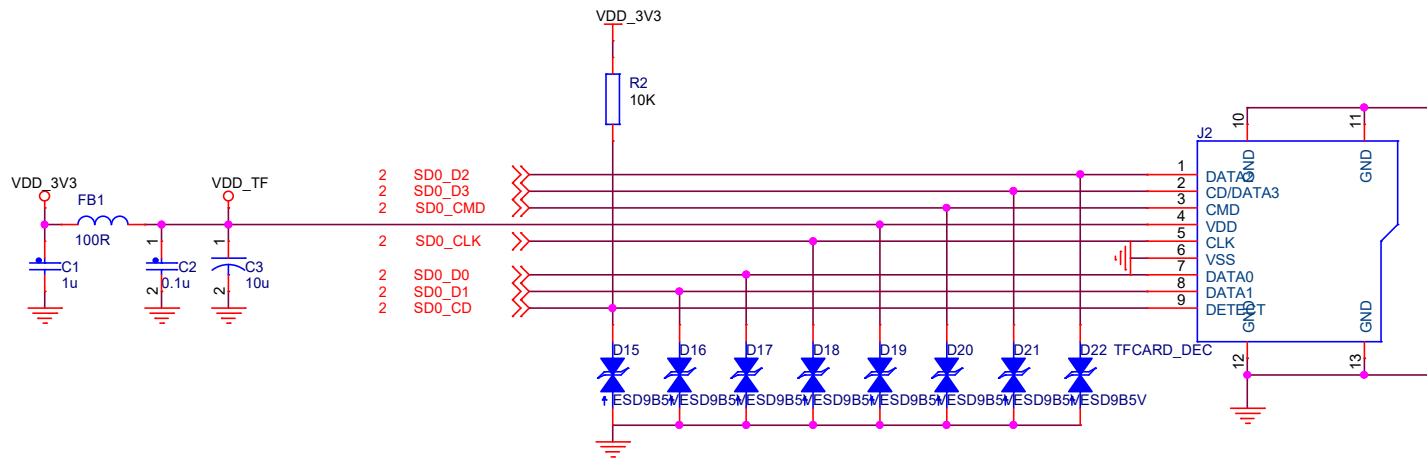
5

4

3

2

1



HQEmbed

广州华嵌科技
HUAQIAN TECHNOLOGY CO.,LTD

品名:
<Title>

设计:
<Designer>

日期:
<Date>

标题:
<PageTitle>

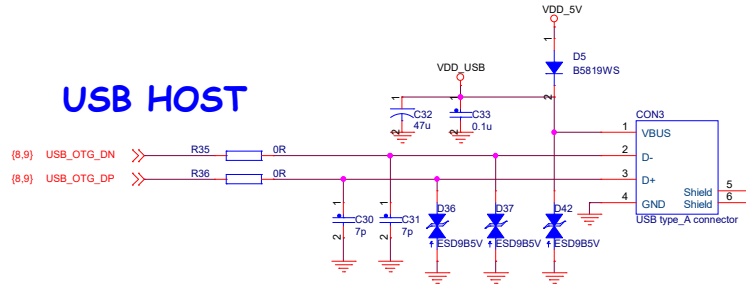
审核:
<DrawnBy>


日期:
<Date1>

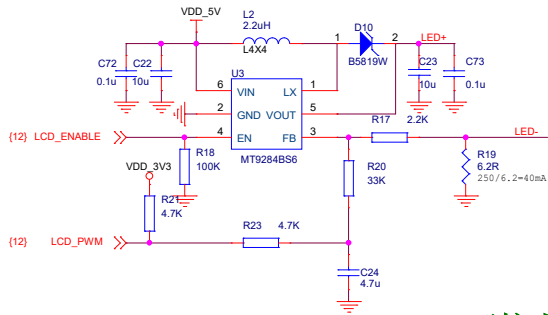
页码:
第 16 页 / 共 16 页

尺寸:
<RevCode>

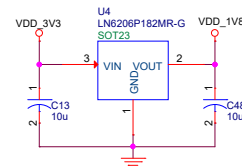
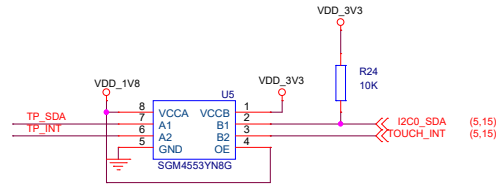
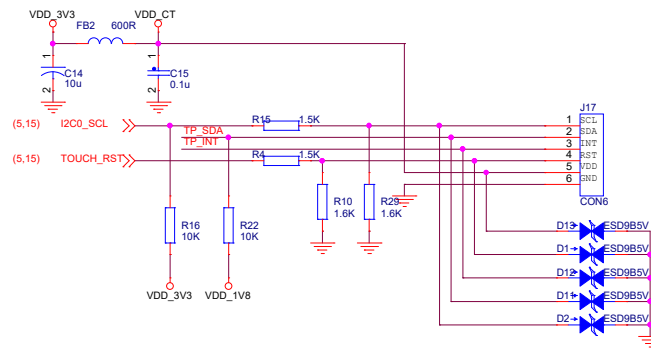
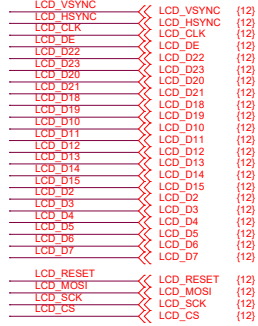
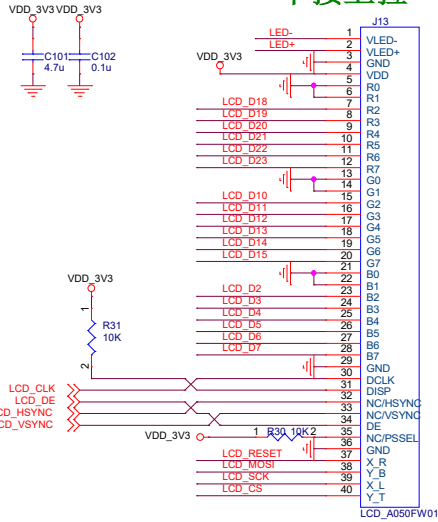
USB OTG




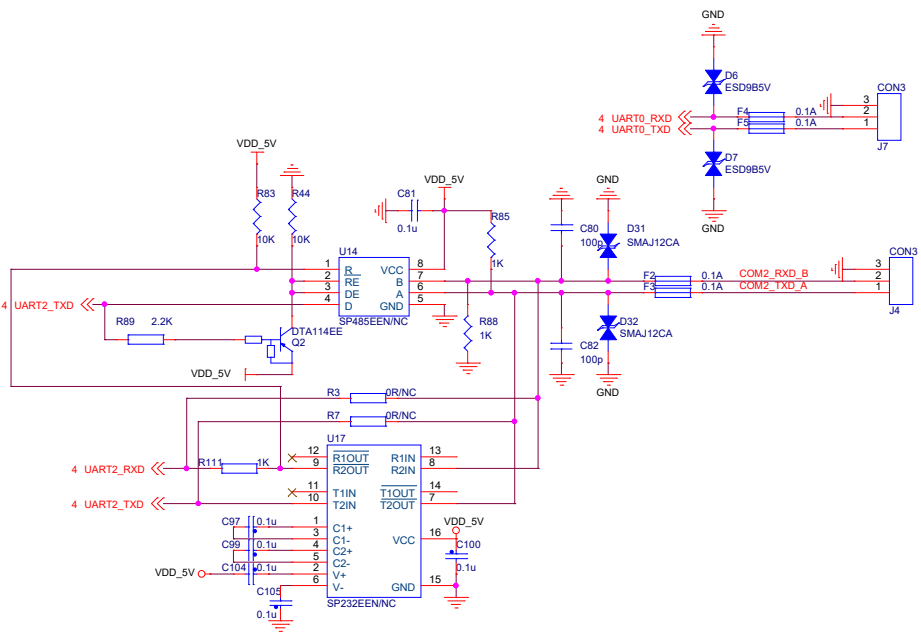
| | | | |
|---|-------------|---|-----------------|
|  | | 广州华嵌科技 HUAQIAN TECHNOLOGY CO.,LTD | |
| 品名: | <Title> | 设计: | <Designer> |
| | | 日期: | <Date> |
| 标题: | <PageTitle> | 审核: | <DrawnBy> |
| | | 日期: | <Date1> |
| | | 页码: | 第 16 页 / 共 16 页 |
| | | 尺寸: | <RevCode> |




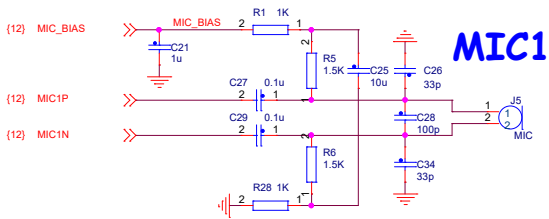
下接上拉



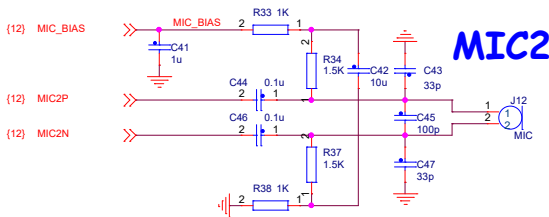
| | | |
|--|--------------------------------|-------------------------------|
|  广州华嵌科技 HUAQIAN TECHNOLOGY CO.,LTD | | |
| 品名: <Title> | 设计: <Designer> | 日期: <Date> |
| 标题: <PageTitle> | 审核: <DrawnBy> | 日期: <Date1> |
| | 页码: 第 16 页 / 共 16 页 | 尺寸: <RevCode> |



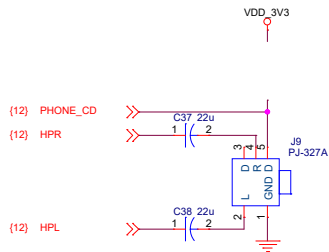
| | | | |
|---|-------------|---|-----------------|
|  | | 广州华嵌科技 HUAQIAN TECHNOLOGY CO.,LTD | |
| 品名: | <Title> | 设计: | <Designer> |
| | | 日期: | <Date> |
| 标题: | <PageTitle> | 审核: | <DrawnBy> |
| | | 日期: | <Date1> |
| | | 页码: | 第 16 页 / 共 16 页 |
| | | 尺寸: | <RevCode> |



MIC1

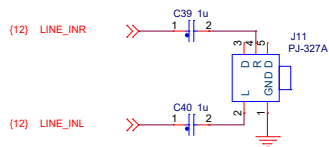


MIC2

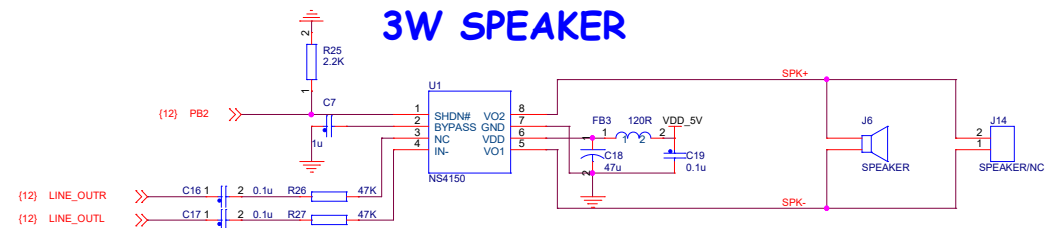


Phone Jack

耳机插入: 1-5 接通 2-3弹开




LINE IN



3W SPEAKER

放大倍数: $300/47=6.38$

| | | |
|--|--------------------------------|-------------------------------|
|  广州华嵌科技 HUAQIAN TECHNOLOGY CO.,LTD | | |
| 品名: <Title> | 设计: <Designer> | 日期: <Date> |
| 标题: <PageTitle> | 审核: <DrawnBy> | 日期: <Date1> |
| | 页码: 第 16 页 / 共 16 页 | 尺寸: <RevCode> |