



AXP2101 设计指南

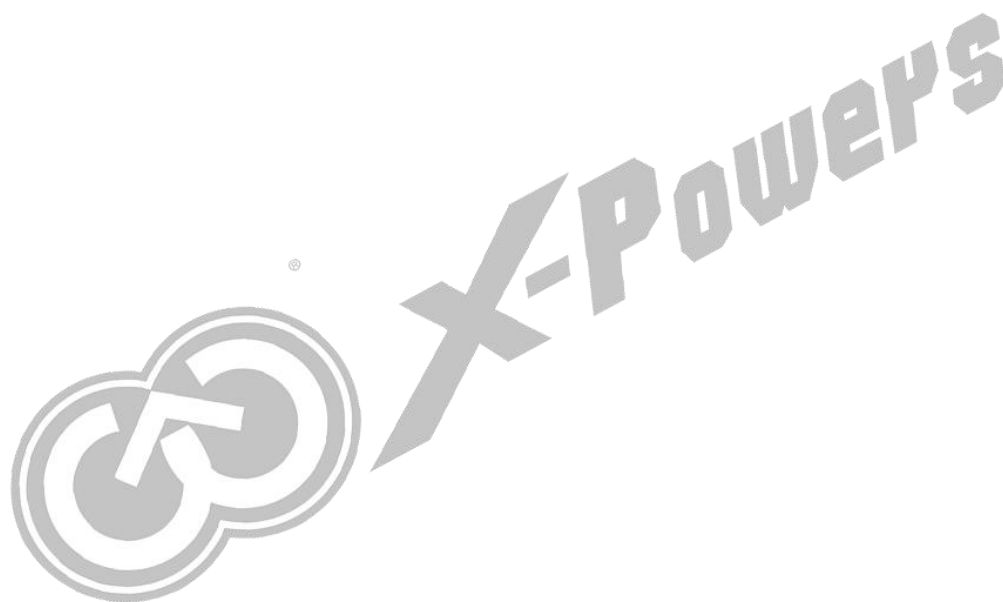


版本号：1.0

发布时间：2021-10-22

版本历史

版本	日期	责任人	版本描述
1.0	2021-10-22	AWA 1017	创建文档。



目录

版本历史.....	i
目录.....	ii
1 前言.....	1
1.1 文档简介.....	1
1.2 目标读者.....	1
1.3 适用范围.....	1
2 概述.....	2
3 典型应用.....	3
3.1 典型应用图.....	3
3.2 原理图.....	4
4 设计要点.....	5
4.1 供电说明.....	5
4.2 DCDC/LDO 设计.....	5
4.3 Charger 设计.....	5
4.4 IO 口设计.....	5
4.5 其他设计.....	6
5 PCB Layout 要求.....	7
5.1 大电流通路.....	7
5.2 减小 VREF 的干扰.....	7
6 电量计配置.....	8
6.1 电池参数测试.....	8
6.2 参数配置.....	8
7 调试.....	9

1 前言

1.1 文档简介

本文档主要介绍 AXP2101 芯片的基本特点、电路设计要点、layout 指南以及电量计配置方法，以提高电源设计的准确性。

1.2 目标读者

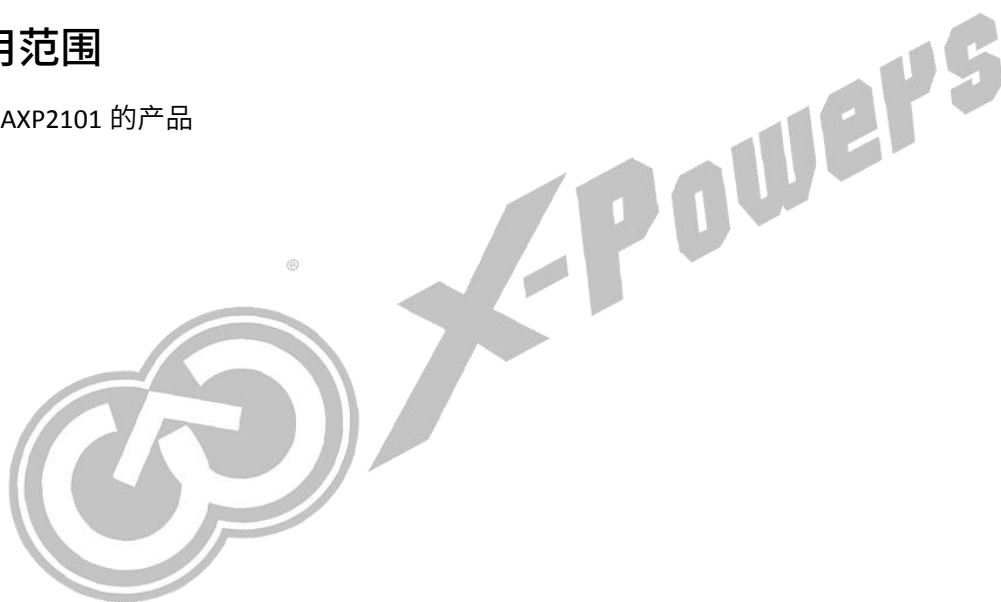
硬件开发工程师

软件开发工程师

技术支持工程师

1.3 适用范围

应用 AXP2101 的产品



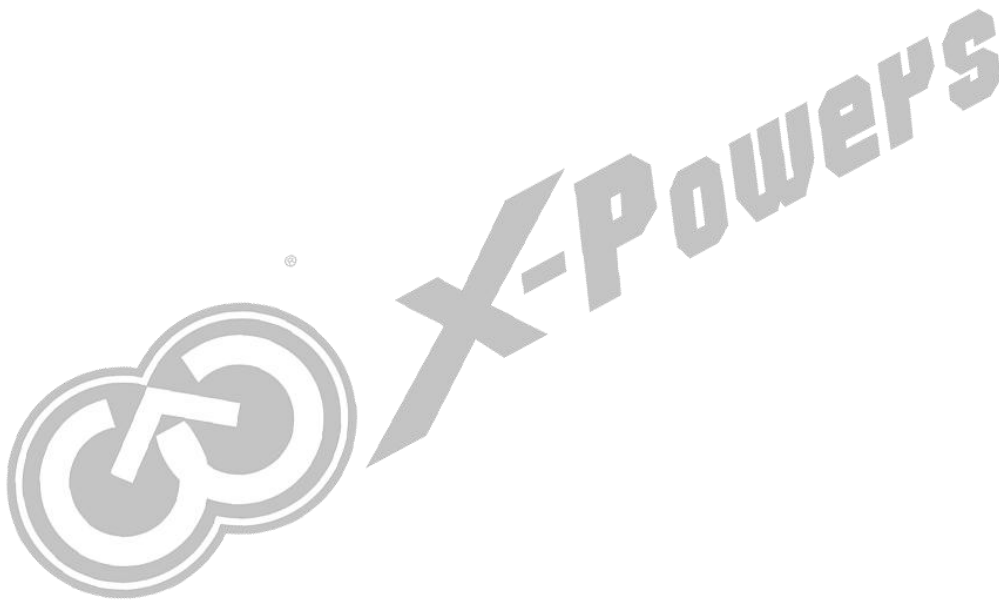
2 概述

AXP2101 是一款高集成度的电源管理芯片，可为单节锂电池且需要多路电源转换输出的应用，提供简单易用又可灵活配置的完整电源解决方案。

AXP2101 支持线性充电，同时，集成了 16 路电源输出，其中包括 5 路 DCDC 和 11 路 LDO。为了保证系统工作的安全性和稳定性，AXP2101 提供了多路 14-bit ADC 以监控电压、温度等，且内部集成了过压、过流、过温等保护电路。另外，芯片包含了高精度电量计，为系统提供准确的电量信息。

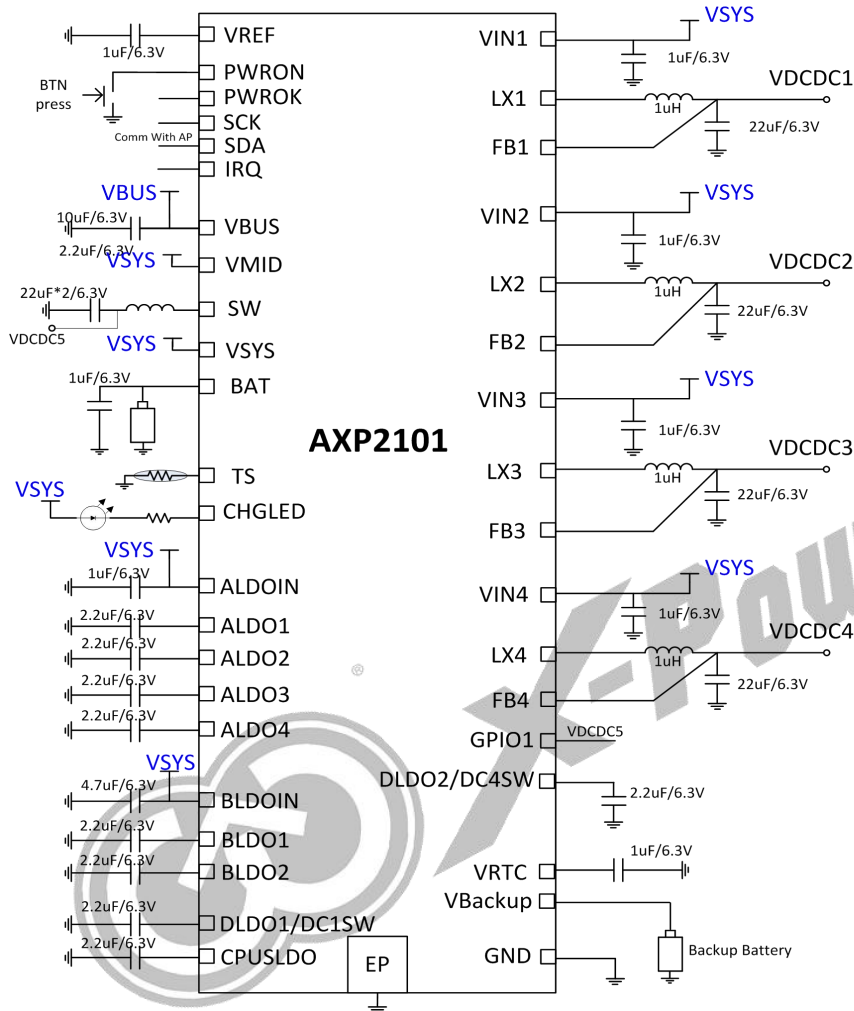
AXP2101 提供了一个快速接口，让系统可以动态配置各路电源输出电压、充电电流以及中断条件等，实现系统不同工作模式的转换。

AXP2101 支持 QFN 5*5, 40pin，可广泛应用于运动摄像、网络摄像机、行车记录仪、智能门铃等领域。



3 典型应用

3.1 典型应用图



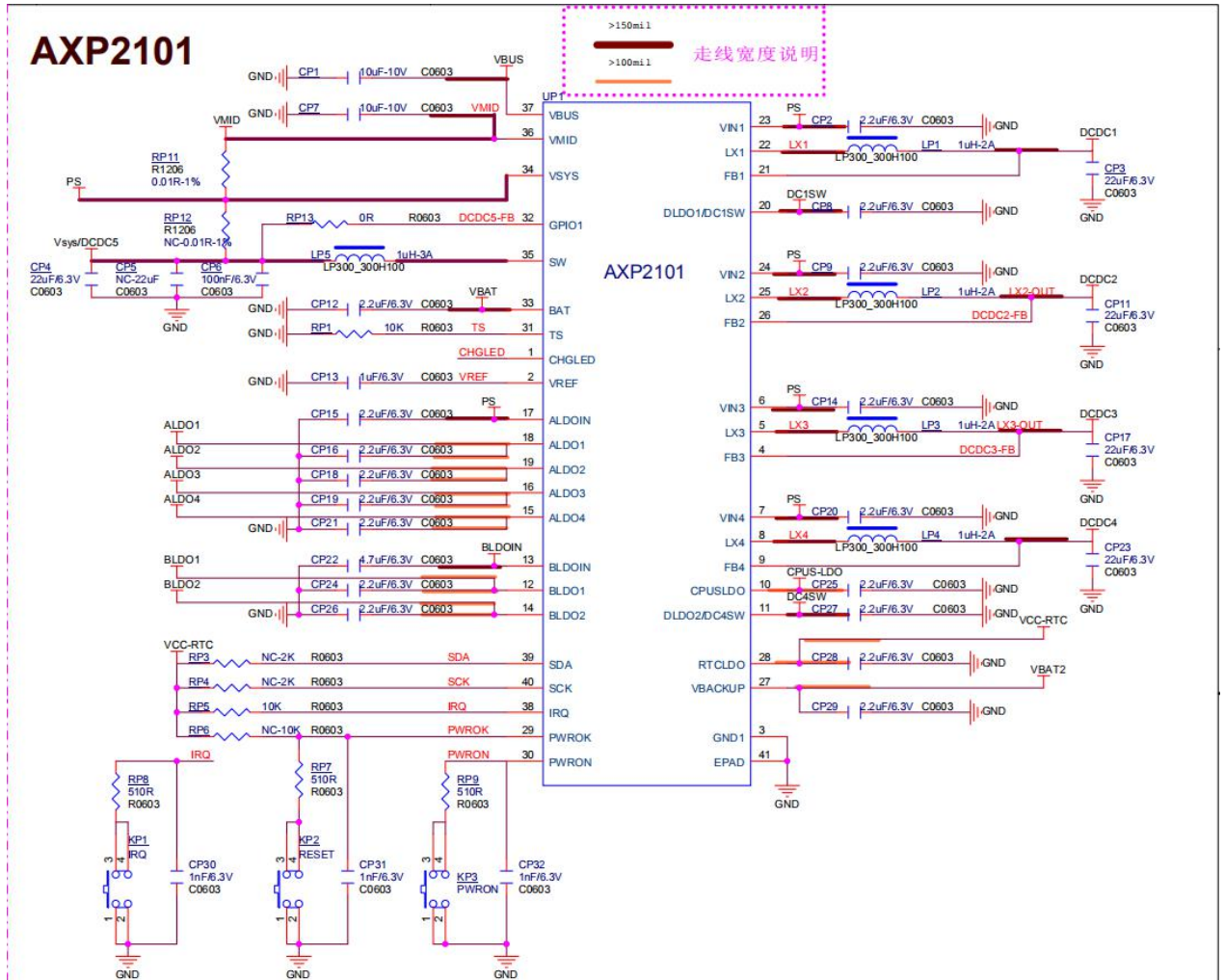
3.2 原理图

AXP2101 兼容线性充电 linear charge 和开关充电 switch charge, 默认为 linear charge。设置为 linear charge 时, 可增加一路 DCDC5, 此时 GPIO1 复用为 DCDC5 反馈 pin。

两种充电模式在原理图上的区别如下, 建议在设计上做兼容。

linear charge: 连接 RP11 和 RP13, 断开 RP12。

switch charge: 连接 RP12, 断开 RP11 和 RP13。



4 设计要点

4.1 供电说明

AXP2101 的电源输入可以来自锂电池 BAT、USB VBUS 输入。

- 当仅接入电池，无外部电源输入时，使用电池供电。
- 当接入 VBUS 时，使用 VBUS 供电，并对电池充电。
- 电池连接的情况下，VBUS 移除时，立刻无缝转用电池供电。
- 如果 VBUS 驱动能力不足，则减小充电电流直至 0，继而使用电池补充供电。

4.2 DCDC/LDO 设计

1. DCDC/LDO 的输入输出电容参考原理图设计。
2. 对于不使用的 LDO，其输出 pin 悬空即可，不需接输出电容；默认输出状态配置为关闭。
3. 仅 BLDOIN 可使用 DCDC 的输出作为输入。若 BLDOIN 使用 DCDC 的输出作为输入，输入电容不小于 4.7 μ F，注意 LDO 的配置电压要比 DCDC 的电压低。
4. DLDO1 和 DLDO2 默认是 switch (DC1SW 和 DC4SW)，可 efuse 配置为 LDO。DLDO1 的输入是 DCDC1，DLDO2 的输入是 DCDC4，注意对应的配置电压要比 DCDC 的电压低。
5. CPUSLDO 的输入是 DCDC4，注意对应的配置电压要比 DCDC 的电压低。
6. 各 DCDC 使用 1 μ H 电感，饱和电流大于负载电流的 30%以上；内阻不超过 30mohm。
7. 对于不使用的 DCDC，输入 VIN pin 参考原理图连接，LX pin 和 FB pin 悬空即可，不需接输出电容；默认输出状态配置为关闭。

4.3 Charger 设计

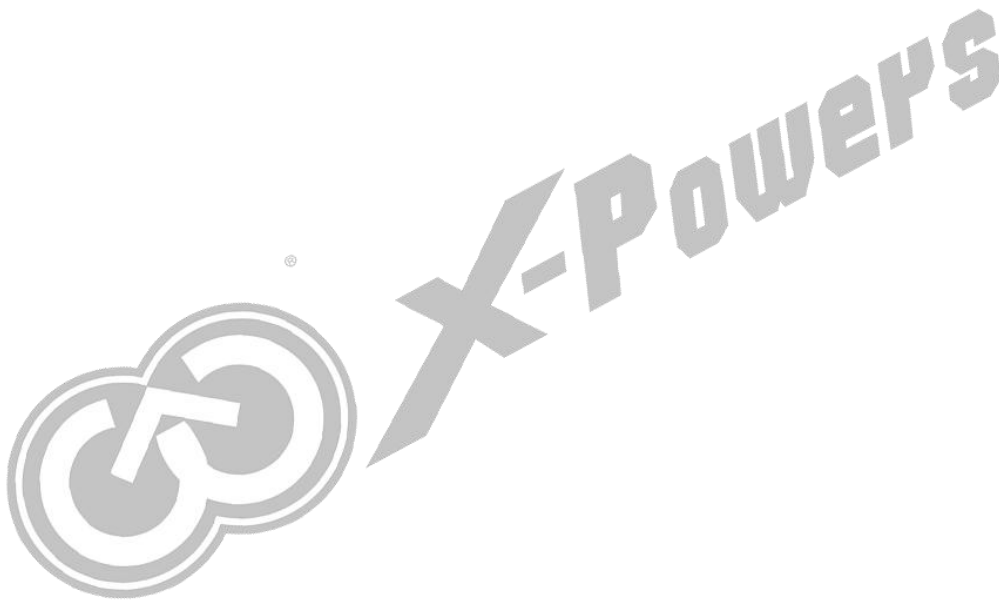
1. TS pin 用于检测电池温度，建议采用 10k NTC 电阻。如不需该功能，可直接焊接 10k 电阻到地；或悬空并关闭 TS 电池温度检测功能。
2. CHGLED 用于充电状态指示，参考原理图设计，将指示灯及限流电阻连接到该 pin 与 PS 之间即可。如不使用指示功能，将该 pin 悬空即可。

4.4 IO 口设计

1. PWRON 按键与 pin 之间需使用 RC，参考原理图。
2. SDA/SCK 需外接上拉电阻到上拉源。
3. 若系统需要 reset 按键，可将按键通过 RC 电路与 PWROK pin 连接，参考原理图。
4. IRQ pin 需外接 10k 上拉电阻到上拉源。

4.5 其他设计

1. VREF 是 AXP2101 产生的高精度参考电压，需外接 1uF 电容到 GND，以确保各路输出电压的精度。
2. VBACKUP 不使用时，电容可不接。
3. VBUS/VMID 无论是否使用，电容均不可省。



5 PCB Layout 要求

5.1 大电流通路

充放电路径、电源输入输出等涉及大电流通路，需加大线宽，以减小走线阻抗，减小走线造成的压降和损耗。具体来说：

1. VBUS、VMID、BAT、VSYN 的线宽>150mil。
2. 各 DCDC 的 VIN 和 LX 的线宽>150mil。
3. ALDOIN、BLDOIN、DC1SW、DC4SW 的线宽>150mil。
4. 各 LDO 的输出线宽根据负载电流需求调整线宽。
5. 电池放置位置尽量靠近电池连接点，尽量减小连接线的长度，并使用较粗的连接线，以减小连接线内阻和压降。

5.2 减小 VREF 的干扰

VREF 是芯片的参考基准，需要减小 DCDC 等对 VREF 的影响。

1. VREF 的电容要尽量靠近引脚摆放，接地点尽量远离 DCDC，避免干扰。
2. DCDC 的电感靠近芯片，输出电容靠近电感；输入电容靠近输入引脚，输入通路先经过电容后进入 pin 脚，以达到更好的滤波效果。
3. 为了避免 DCDC 对 VREF 的影响，应将地层紧邻芯片器件层摆放，如芯片及电感器件放在顶层，则地层应该放在第二层，利用地层屏蔽 DCDC 工作时对 VREF 的干扰。

6 电量计配置

AXP2101 集成高精度单节锂电池电压型电量计，无须采样电阻，可以准确预测电池剩余电量。

6.1 电池参数测试

在电量计配置之前，需要先通过测试获取相关参数。参数的获取需要使用专门的电池参数测试系统。客户把电池寄送到芯智汇或代理商进行测试。

电池参数是 128 个 2 位 16 进制数，如下图所示。

```
0x01, 0xf5, 0x00, 0x30, 0x1b, 0xe2, 0x28, 0x0f, 0x0c, 0x1e, 0x32, 0x02, 0x14, 0x05, 0x0a, 0xfd,
0xd0, 0xfb, 0xc8, 0x0d, 0xa7, 0x10, 0x54, 0xfb, 0x46, 0x01, 0xea, 0x15, 0xcb, 0x06, 0x54, 0x06,
0x07, 0x0a, 0xef, 0x0f, 0xa9, 0x0f, 0x50, 0x0a, 0x01, 0x0e, 0x7e, 0x0e, 0x65, 0x04, 0x4a, 0x04,
0x33, 0x09, 0x1f, 0x0e, 0x05, 0x0d, 0xf8, 0x08, 0xde, 0x0d, 0xb7, 0x0d, 0x9d, 0x03, 0x76, 0x03,
0x60, 0x08, 0x48, 0x0d, 0x0f, 0x0c, 0xb6, 0x07, 0x54, 0x5b, 0x2d, 0x18, 0x12, 0x02, 0x11, 0x03,
0xc5, 0x98, 0x7e, 0x66, 0x4e, 0x44, 0x38, 0x1a, 0x12, 0x0a, 0xf6, 0x00, 0x00, 0xf6, 0x00, 0xf6,
0x00, 0xfb, 0x00, 0x00, 0xfb, 0x00, 0x00, 0xfb, 0x00, 0x00, 0xf6, 0x00, 0x00, 0xf6, 0x00, 0xf6,
0x00, 0xfb, 0x00, 0x00, 0xfb, 0x00, 0x00, 0xfb, 0x00, 0x00, 0xf6, 0x00, 0x00, 0xf6, 0x00, 0xf6,
```

6.2 参数配置

在 PMU 驱动初始化的时候，加载电池参数，对电量计进行配置。

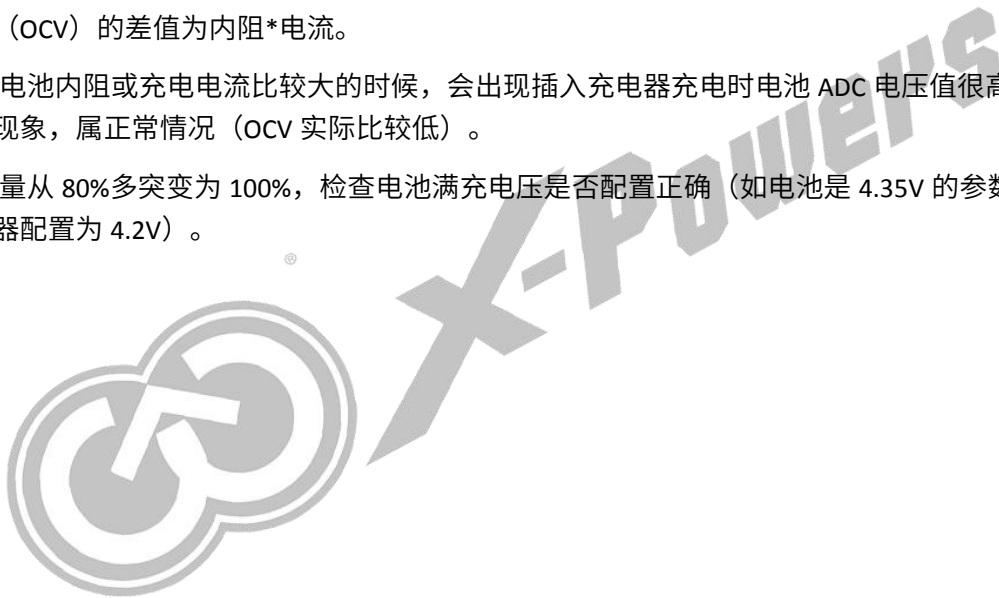
具体步骤如下：

1. Reset MCU: 寄存器 reg17H bit[2]先写 1 再写 0，即 reg17H=0x04，reg17H=0x00。
2. 使能 BROM: 寄存器 regA2H bit[0]先写 0 再写 1，即 regA2H=0x00，regA2H=0x01。
3. 向 BROM 寄存器依次写入电池参数: 寄存器 regA1H 依次连续写入 128 个电池参数 (即写 128 次 regA1H，参数顺序不能乱)。
4. 重新使能 BROM: 寄存器 regA2H bit[0]先写 0 再写 1，即 regA2H=0x00，regA2H=0x01。
5. 将 BROM 的数值读出比较: 寄存器 regA1H 连续读出 128 个数值 (即读 128 次 regA1H)，验证电池参数是否正确加载。
6. 关闭 BROM 使能: 寄存器 regA2H bit[0]写 0，即 regA2H=0x00。
7. 选择数据接口: 寄存器 regA2H bit[4]写 1，即 regA2H=0x10。
8. Reset MCU: 寄存器 reg17H bit[2]先写 1 再写 0，即 reg17H=0x04，reg17H=0x00。

电量计完成配置后，可通过寄存器 REGA4H 获取电量信息。

7 调试

1. 使用外部电源通过连线方式从 VBUS 端供电，由于外部电源到 VBUS 端的连线存在内阻和压降，输入电压应从 VBUS 端用万用表测量，而不是直接读取外部电源设定值或从外部电源输出端测量。
2. 使用外部电源通过连线方式从 BAT 端供电，由于外部电源到 BAT 端的连线存在内阻和压降，故在外部电源电压较低且电池放电状态下，可能会导致芯片低电，所以使用时应根据 BAT 端的电压适当调整外部电源电压。
3. 使用适配器充电时，需要选择具有足够供电能力的适配器，否则由于供电能力不足，在系统耗电时可能会出现由于充电电流达不到设定值导致充电慢、充不进电甚至电池放电等情况。
4. 充电电流与设定值不一致时，可从以下几方面排查：（1）电池是否处于恒压（CV）充电阶段，CV 阶段充电电流会逐渐减小至截止电流。（2）是否触发输入限压或限流。（3）软件设置的电流寄存器值是否正确。
5. 芯片获取的电池电压信息是芯片端的电池采样电压，并非电池的开路电压。该 ADC 电压与电池开路电压（OCV）的差值为内阻*电流。
6. 当电池内阻或充电电流比较大的时候，会出现插入充电器充电时电池 ADC 电压值很高但是电量比较低的现象，属正常情况（OCV 实际比较低）。
7. 电量从 80%多突变为 100%，检查电池满充电压是否配置正确（如电池是 4.35V 的参数，而满充电压寄存器配置为 4.2V）。



著作权声明

版权所有©2021 深圳芯智汇科技有限公司。保留一切权利。

本文档及内容受著作权法保护，其著作权由深圳芯智汇科技有限公司（“芯智汇”）拥有并保留一切权利。

本文档是芯智汇的原创作品和版权财产，未经芯智汇书面许可，任何单位和个人不得擅自摘抄、复制、修改、发表或传播本文档内容的部分或全部，且不得以任何形式传播。

商标声明



（不完全列举）均为深圳芯智汇科技有限公司的商标或者注册商标。在本文档描述的产品中出现的其它商标，产品名称，和服务名称，均由其各自所有人拥有。

免责声明

您购买的产品、服务或特性应受您与深圳芯智汇科技有限公司（“芯智汇”）之间签署的商业合同和条款的约束。本文档中描述的全部或部分产品、服务或特性可能不在您所购买或使用的范围内。使用前请认真阅读合同条款和相关说明，并严格遵循本文档的使用说明。您将自行承担任何不当使用行为（包括但不限于如超压，超频，超温使用）造成的不利后果，芯智汇概不负责。

本文档作为使用指导仅供参考。由于产品版本升级或其他原因，本文档内容有可能修改，如有变更，恕不另行通知。芯智汇尽全力在本文档中提供准确的信息，但并不确保内容完全没有错误，因使用本文档而发生损害（包括但不限于间接的、偶然的、特殊的损失）或发生侵犯第三方权利事件，芯智汇概不负责。本文档中的所有陈述、信息和建议并不构成任何明示或暗示的保证或承诺。

本文档未以明示或暗示或其他方式授予芯智汇的任何专利或知识产权。在您实施方案或使用产品的过程中，可能需要获得第三方的权利许可。请您自行向第三方权利人获取相关的许可。芯智汇不承担也不代为支付任何关于获取第三方许可的许可费或版税（专利税）。芯智汇不对您所使用的第三方许可技术做出任何保证、赔偿或承担其他义务。