

MIX2018

4.8W 单通道 F 类音频功率放大器

描述

MIX2018是一款高效率、无滤波器4.8W单声道 F类音频放大器。超低的EMI非常适合应用于带FM功能的便携式设备中。

MIX2018的单端输入架构和极高的PSRR有效地提高了MIX2018对RF噪声的抑制能力。无需滤波器的PWM调制结构及增益内置方式减少了外部元件、PCB面积和系统成本,并简化了设计。高达90%的效率,快速地启动时间和纤小的封装尺寸使得MIX2018成为便携式音频产品的最佳选择。

MIX2018具有关断功能,极大的延长系统的待机时间。过热保护功能增强系统的可靠性。POP声抑制功能改善了系统的听觉感受,同时简化系统调试

MIX2018提供带散热片的ESOP8封装

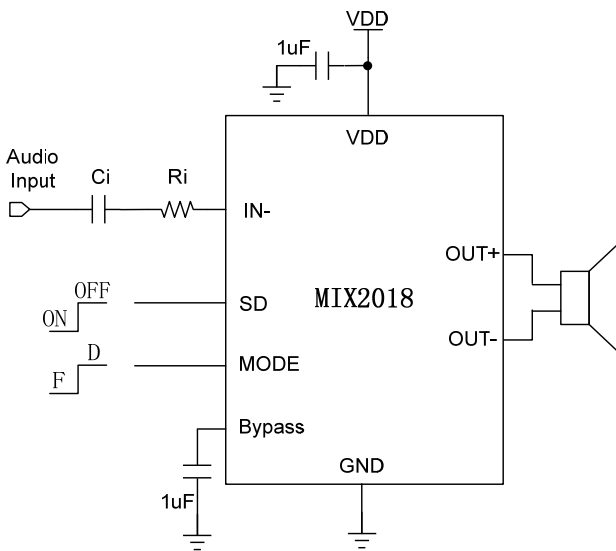
特性

- 独有的无FM干扰类架构
- D类输出功率:
-4.8W (VDD=5.0V, $R_L = 2\Omega$, THD+N=10%)
- F类输出功率:
-4.8W (VDD=5.0V, $R_L = 2\Omega$, THD+N=10%)
- 低失真和低噪声
- 开机POP声抑制功能
- 关机电流小于1uA
- 过热保护功能

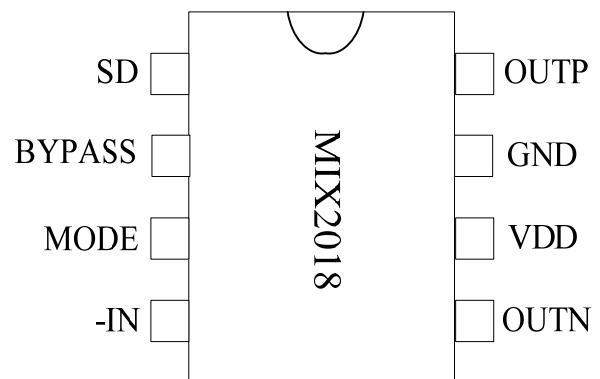
应用

- 扩音器
- 便携式音箱 / 插卡音箱
- 插卡音箱 / USB音箱

典型应用电路图



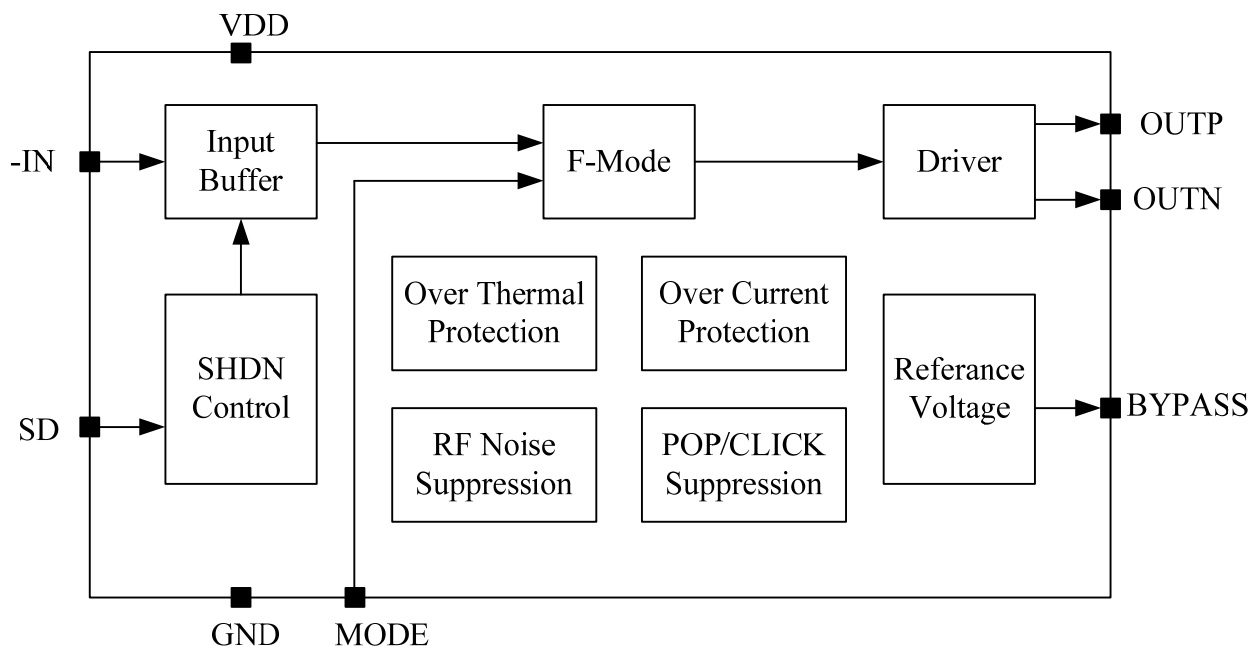
引脚排列



MIX2018

4.8W 单通道 F 类音频功率放大器

功能框图



管脚描述

管脚	符号	I/O	描述
1	SD	I	系统关断控制（高电平关机，低电平工作）
2	BYPASS	I	参考电压
3	MODE	I/O	D 类, F 类选择
4	-IN	I	音频负输入端
5	OUTN	O	音频负输出端
6	VDD		电源
7	GND		地
8	OUTP	O	音频正输出端
9	GND		芯片底部散热片接地

MIX2018

4.8W 单通道 F 类音频功率放大器

订货信息

料号	封装	表面印字	包装
MIX2018	ESOP8	MIX2018 XXXXXXX	2500颗/卷

绝对最大额定值

V_{DD}	供电电压	-0.3V to 5.5V
V_I	输入电压	-0.3V to $V_{DD}+0.3V$
T_A	工作温度	-40°C to 85°C
T_J	结温	-40°C to 125°C
T_{STG}	储存温度	-65°C to 150°C
T_{SLD}	焊接温度	300°C, 5sec

推荐额定值

			MIN	MAX	UNIT
V_{DD}	供电电压	VDD	2.5	5.1	V
V_{IH}	SD高电平	$V_{DD}=5.0V$	2		V
	MODE高电平		2		
V_{IL}	SD低电平	$V_{DD}=5.0V$		0.6	
	MODE低电平			0.6	

热阻参数

Parameter	Symbol	Package	MAX	UNIT
热阻 (Junction to Ambient)	θ_{JA}	ESOP8	90	°C/W
热阻 (Junction to Case)	θ_{JC}	ESOP8	11	°C/W

MIX2018

4.8W 单通道 F 类音频功率放大器

封装图 (ESOP8)

